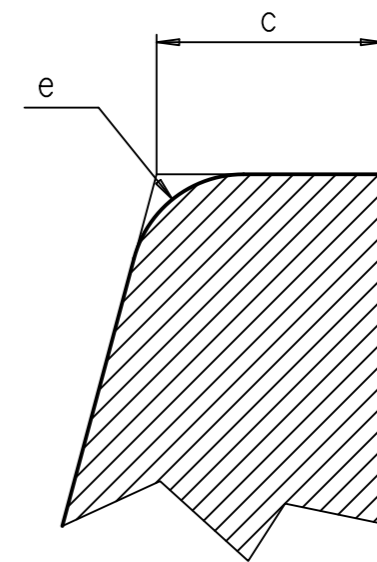
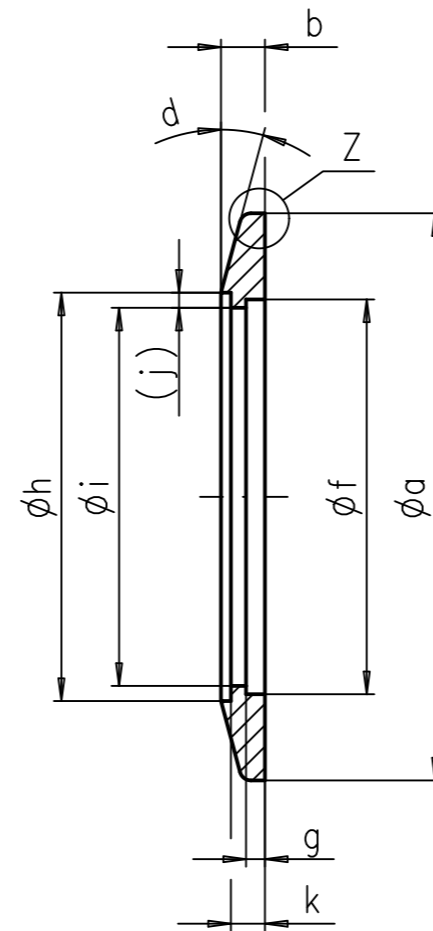
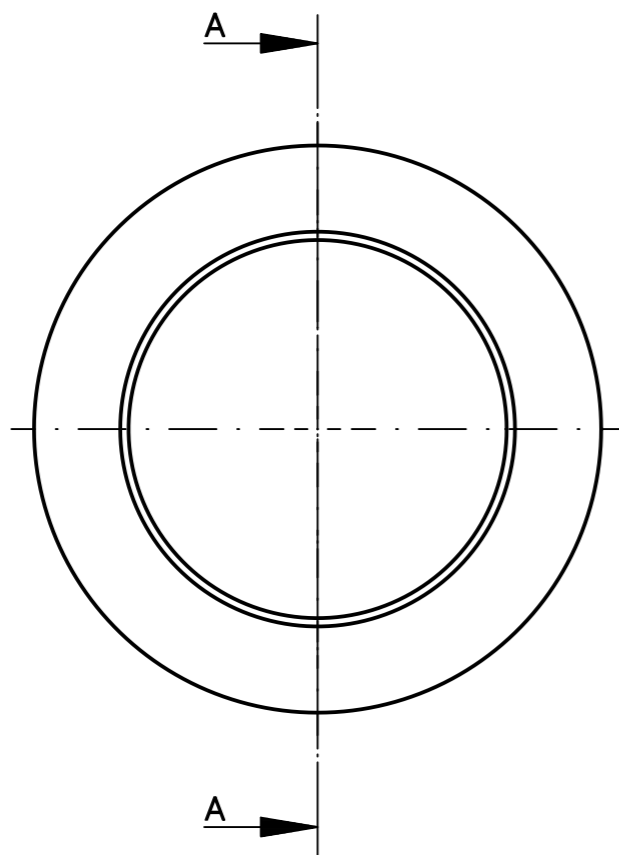
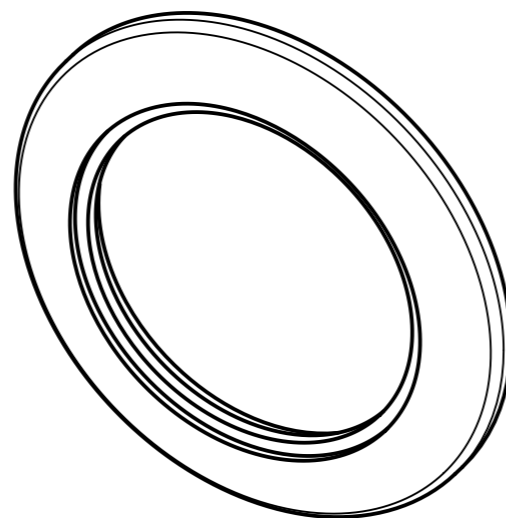
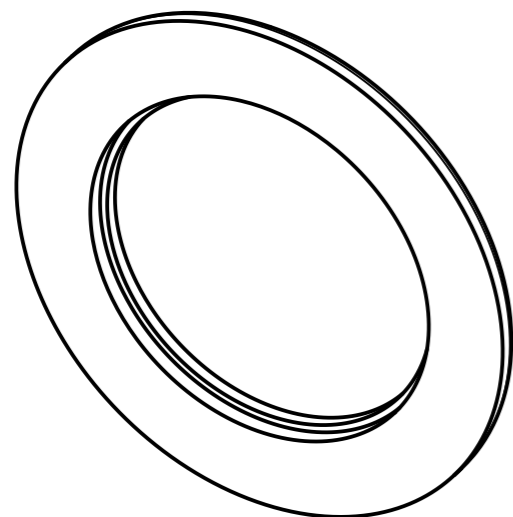


Schnitt A-A

Einzelheit Z 10:1



DN	a	b	c	d	e	f	g	h	i	(j)	k
10	30	5,4	3	15°	R1,5	12,2	2,5	12	9	1,5	3,5
10	30	5,14	3	15°	R1,5	12,2	2,5	14	11	1,5	3,5
16	30	4,47	3	15°	R1,5	17,2	2,5	19	16	1,5	3,5
16	30	4,34	3	15°	R1,5	17,2	2,5	20	17	1,5	3,5
25	40	4,61	3	15°	R1,5	26,2	2,5	28	25	1,5	3,5
40	55	5,27	3	15°	R1,5	41,2	2,5	38	35	1,5	3,5
40	55	4,87	3	15°	R1,5	41,2	2,5	41	38	1,5	3,5
40	55	4,4	3	15°	R1,5	41,2	2,5	44,5	40,5	2	3,5
50	75	6	3	15°	R1,5	52,2	2,5	51	47	2	4,5
50	75	5,95	3	15°	R1,5	52,2	2,5	53	50	1,5	4,5
50	75	5,81	3	15°	R1,5	52,2	2,5	54	50	2	4,5
50	75	5,41	3	15°	R1,5	52,2	2,5	57	53	2	4,5



Maße entsprechen ISO 2861:2013(E)

		Weitergabe sowie Vervielfältigung dieses Dokuments, Verwertung und Mitteilung seines Inhalts sind verboten, soweit nicht ausdrücklich gestattet. Zuwiderhandlungen verpflichten zu Schadenersatz. Alle Rechte für den Fall der Patent-, Gebrauchsmuster- oder Geschmacks-mustereintragung vorbehalten.	
		Maßstab 1:1(10:1)	Zeichnungsname Anschweißflansche
	Datum	Name	
Gez.	08.02.16	MH	
Gepr.	08.02.16	Dirk Neubauer	
Frei.	08.02.16	Dirk Neubauer	
			Zeichnungsnummer 000005-00-00-9