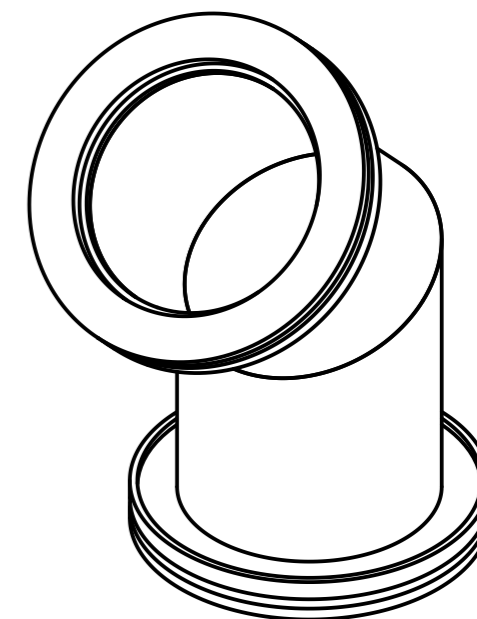
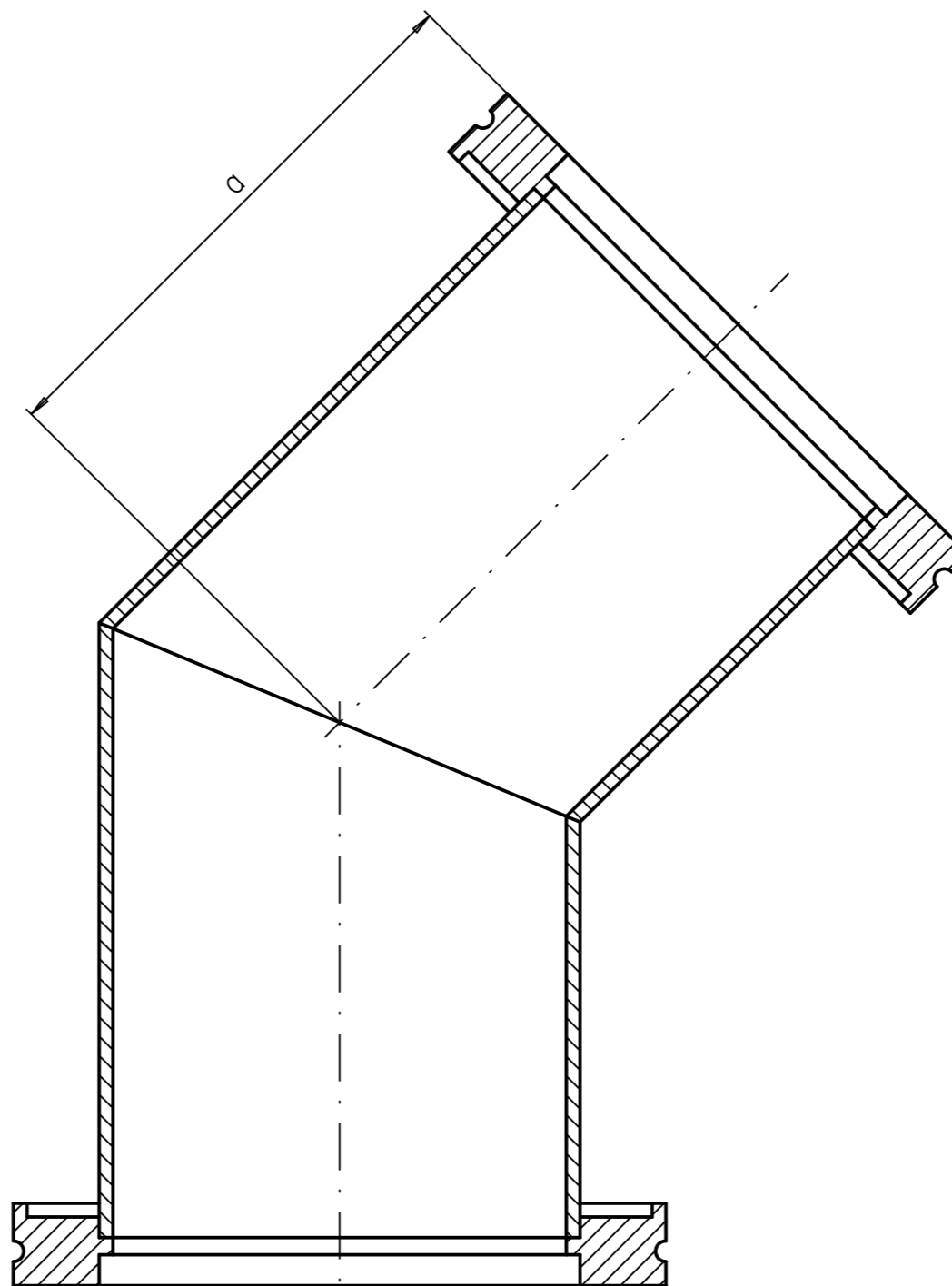
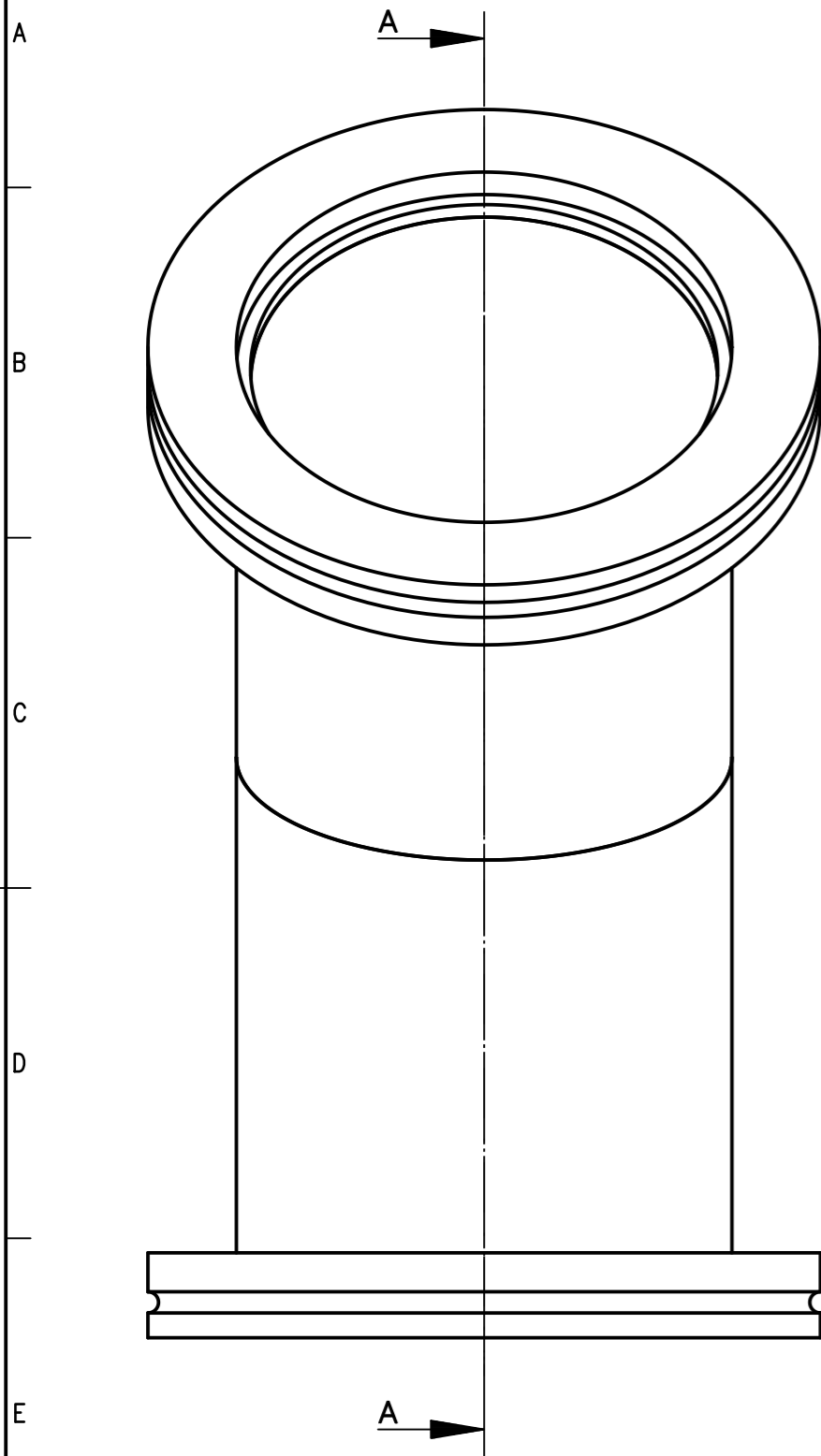


Schnitt A-A



DN	a
63	82
80	100
100	128
160	138
200	168
250	208

		Weitergabe sowie Vervielfältigung dieses Dokuments, Verwertung und Mitteilung seines Inhalts sind verboten, soweit nicht ausdrücklich gestattet. Zuwiderhandlungen verpflichten zu Schadenersatz. Alle Rechte für den Fall der Patent-, Gebrauchsmuster- oder Geschmacks-mustereintragung vorbehalten.
Maßstab 1:1(1:2)		Zeichnungsname Winkelstück_45°
Datum 08.03.16		Name MH
Gepr. 08.03.16		Zeichnungsnummer 000013-01-00-9
Frei. 08.03.16		Name Dirk Neubauer