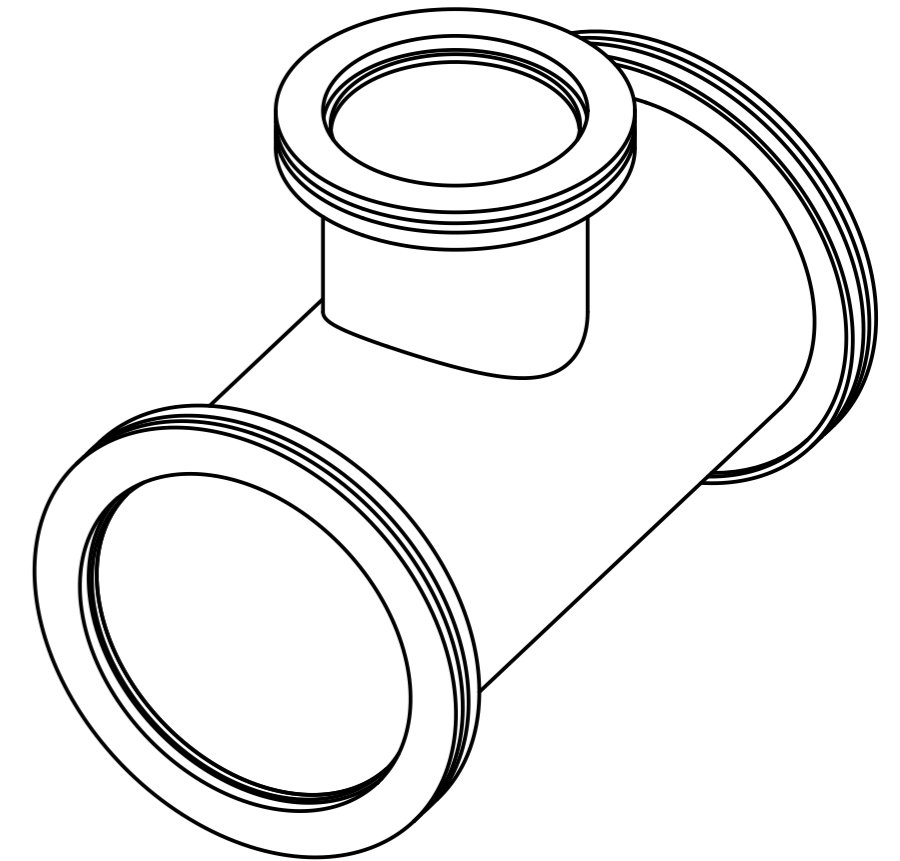
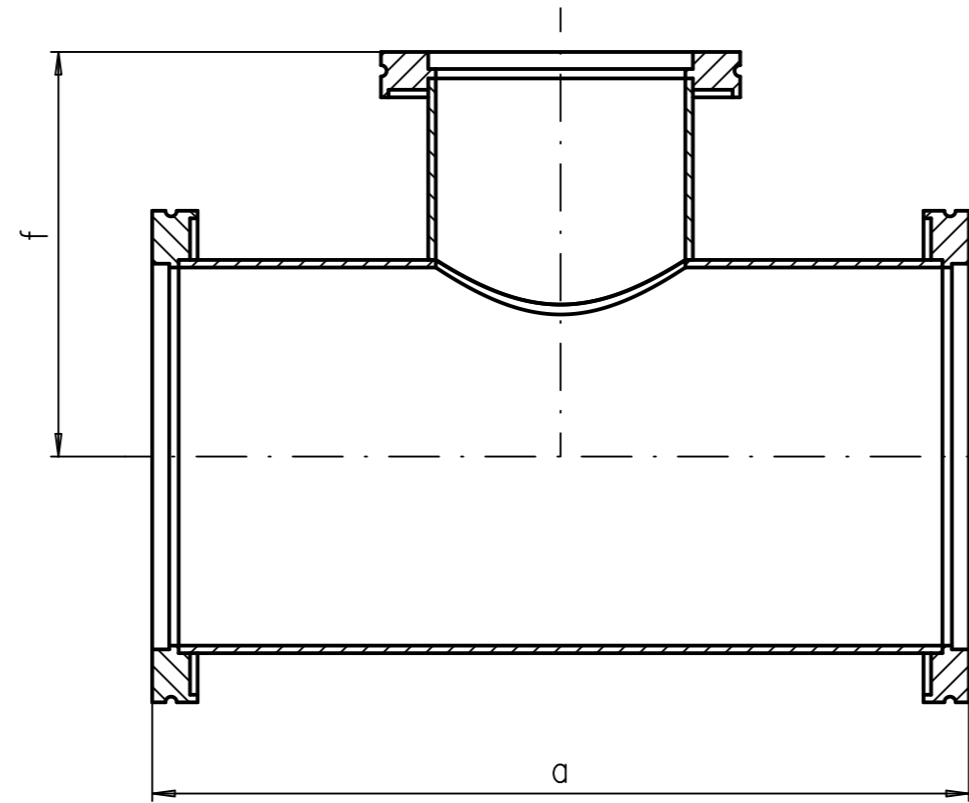
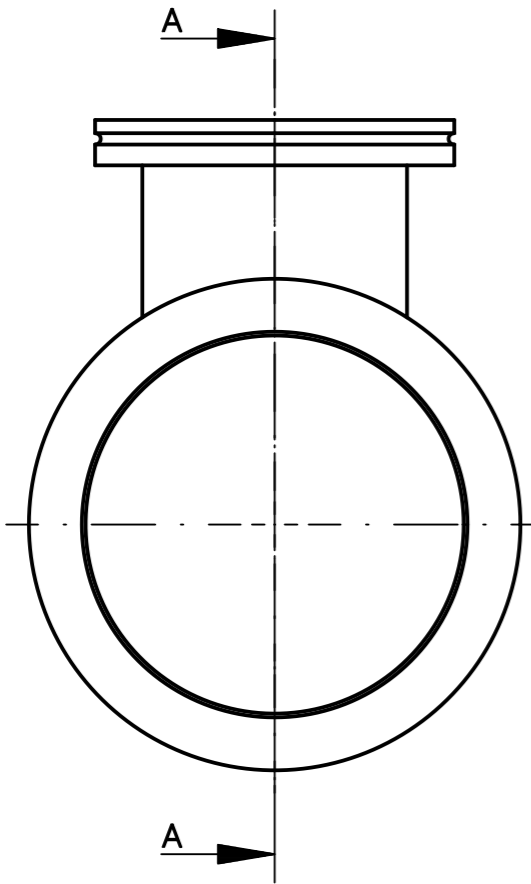


Schnitt A-A



DN	a	f
100-63	216	107
160-63	276	130
160-100	276	131

		Weitergabe sowie Vervielfältigung dieses Dokuments, Verwertung und Mitteilung seines Inhalts sind verboten, soweit nicht ausdrücklich gestattet. Zuwiderhandlungen verpflichten zu Schadenersatz. Alle Rechte für den Fall der Patent-, Gebrauchsmuster- oder Geschmacks-mustereintragung vorbehalten.												
Maßstab 1:2		Zeichnungsname Reduzierendes T-Stück												
<table border="1"> <thead> <tr> <th></th> <th>Datum</th> <th>Name</th> </tr> </thead> <tbody> <tr> <td>Gez.</td> <td>08.03.16</td> <td>MH</td> </tr> <tr> <td>Gepr.</td> <td>08.03.16</td> <td>Dirk Neubauer</td> </tr> <tr> <td>Frei.</td> <td>08.03.16</td> <td>Dirk Neubauer</td> </tr> </tbody> </table>			Datum	Name	Gez.	08.03.16	MH	Gepr.	08.03.16	Dirk Neubauer	Frei.	08.03.16	Dirk Neubauer	Zeichnungsnummer ISO-K 000019-01-00-9
	Datum	Name												
Gez.	08.03.16	MH												
Gepr.	08.03.16	Dirk Neubauer												
Frei.	08.03.16	Dirk Neubauer												