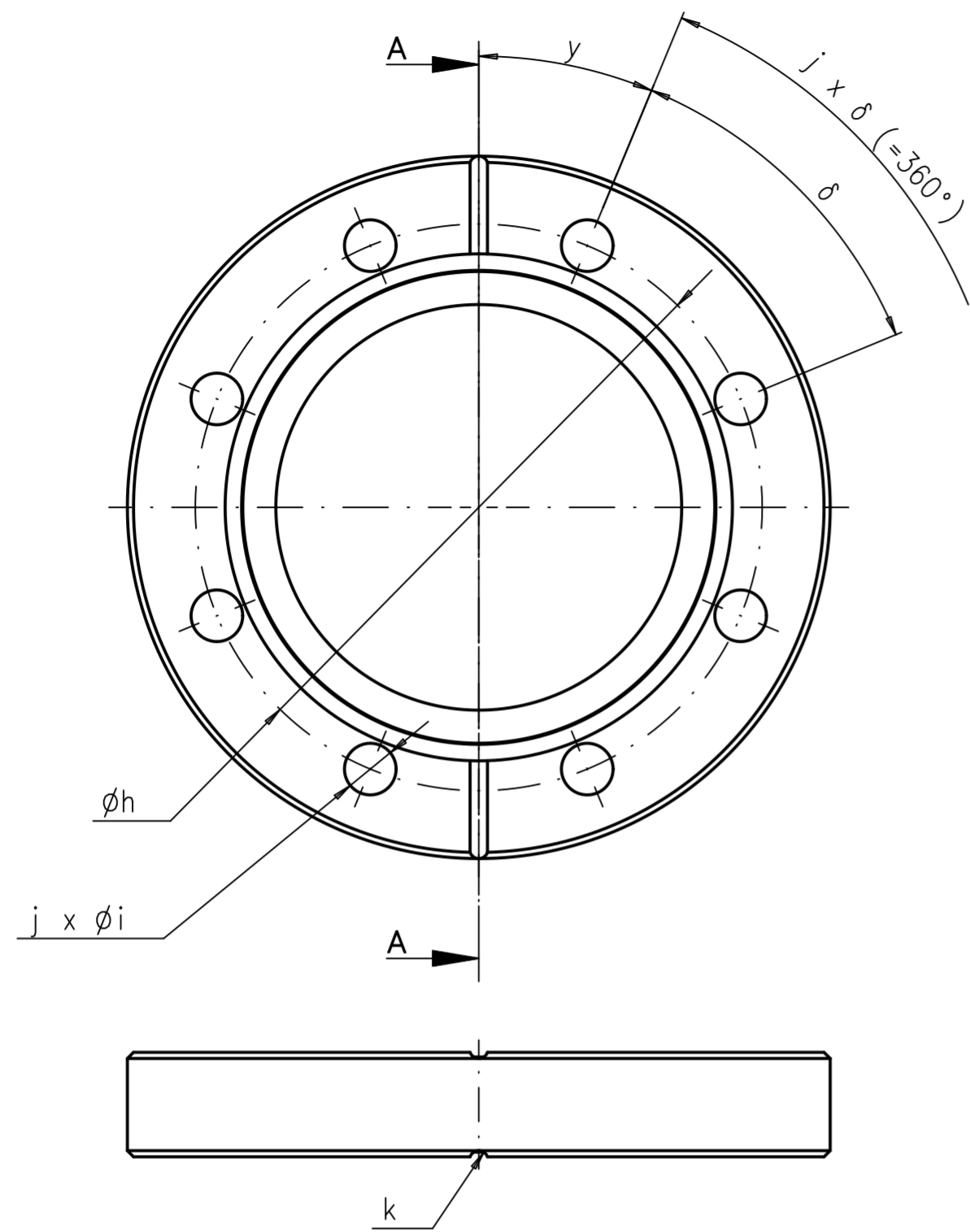
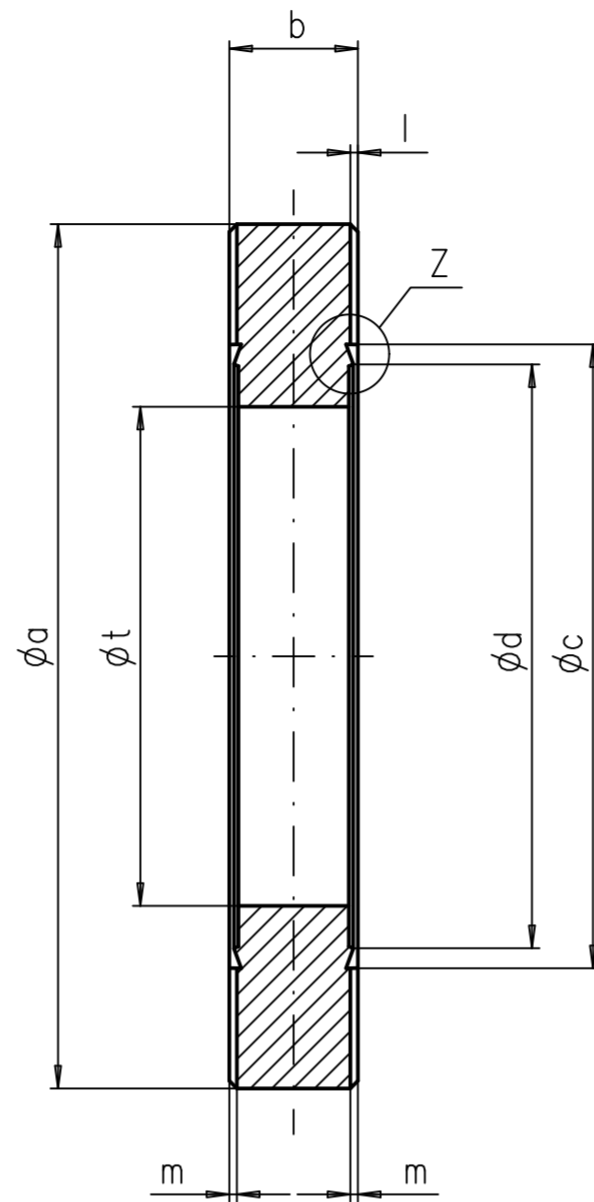


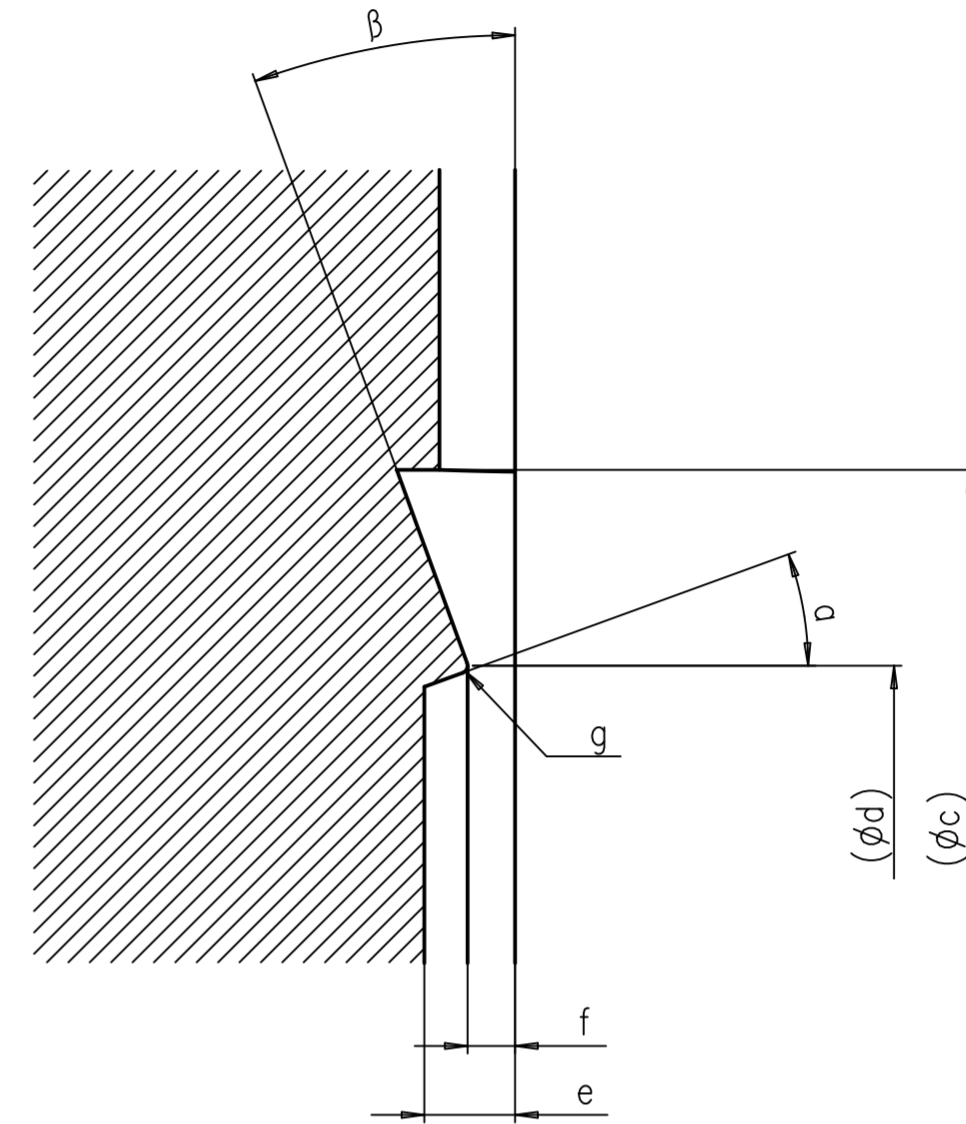
Lochbild schematisch



Schnitt A-A

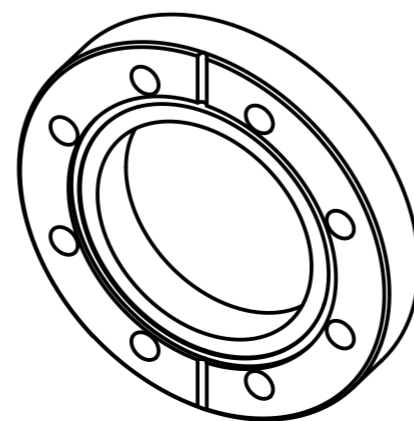
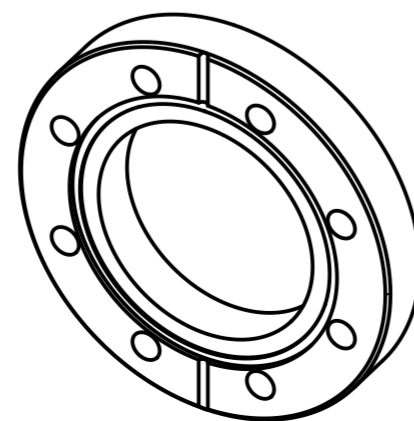


Einzelheit Z 10:1



①

DN	a	b	c	d	e	f	g	h	i	j	k	l	m	t	a	β	y	δ
16	33,8	7	21,4	18,3	1,2	0,65	R0,1	27	4,4	6	R1,25	0,8	0,5x45°	14	20°	20°	30°	60°
40	69,9	12,5	48,3	41,9	1,2	0,65	R0,1	58,7	6,8	6	R1,25	1	1x45°	35	20°	20°	30°	60°
40	69,9	12,5	48,3	41,9	1,2	0,65	R0,1	58,7	6,8	6	R1,25	1	1x45°	37	20°	20°	30°	60°
63	114,3	17	82,5	77,2	1,2	0,65	R0,1	92,2	8,4	8	R1,5	1	1x45°	60,2	20°	20°	22,5°	45°
63	114,3	17	82,5	77,2	1,2	0,65	R0,1	92,2	8,4	8	R1,5	1	1x45°	62	20°	20°	22,5°	45°
100	152,4	19,5	120,6	115,3	1,2	0,65	R0,1	130,3	8,4	16	R1,5	1	1x45°	96	20°	20°	11,25°	22,5°
100	152,4	19,5	120,6	115,3	1,2	0,65	R0,1	130,3	8,4	16	R1,5	1	1x45°	98	20°	20°	11,25°	22,5°
160	203,2	21	171,4	166,1	1,2	0,65	R0,1	181	8,4	20	R1,5	1	1x45°	146	20°	20°	9°	18°
160	203,2	21	171,4	166,1	1,2	0,65	R0,1	181	8,4	20	R1,5	1	1x45°	151	20°	20°	9°	18°
200	254	24	222,2	216,9	1,2	0,65	R0,1	231,8	8,4	24	R1,5	1	1x45°	196	20°	20°	7,5°	15°
250	304,8	24	273,1	267,5	1,2	0,65	R0,1	284	8,4	32	R1,5	1	1x45°	246	20°	20°	5,625°	11,25°
300	368,3	28	326,4	320	1,2	0,65	R0,1	338,1	10,8	32	R1,5	1	1x45°	294	20°	20°	5,625°	11,25°



Maße entsprechen ISO/TS 3669-2:2007(E)

① Maßeintragung *k* korrigiert		14.11.18
		Weitergabe sowie Vervielfältigung dieses Dokuments, Verwertung und Mitteilung seines Inhalts sind verboten, soweit nicht ausdrücklich gestattet. Zuwiderhandlungen verpflichten zu Schadensersatz. Alle Rechte für den Fall der Patent-, Gebrauchsmuster- oder Geschmacks-mustereintragung vorbehalten.
Moßstab 1:1(1:2) (10:1)		Zeichnungsname Distanzflansche Bored CF
Datum	Name	
Gez. 11.04.16	MH	
Gepr. 11.04.16	Dirk Neubauer	Zeichnungsnummer
Frei. 11.04.16	Dirk Neubauer	000030-00-00-9