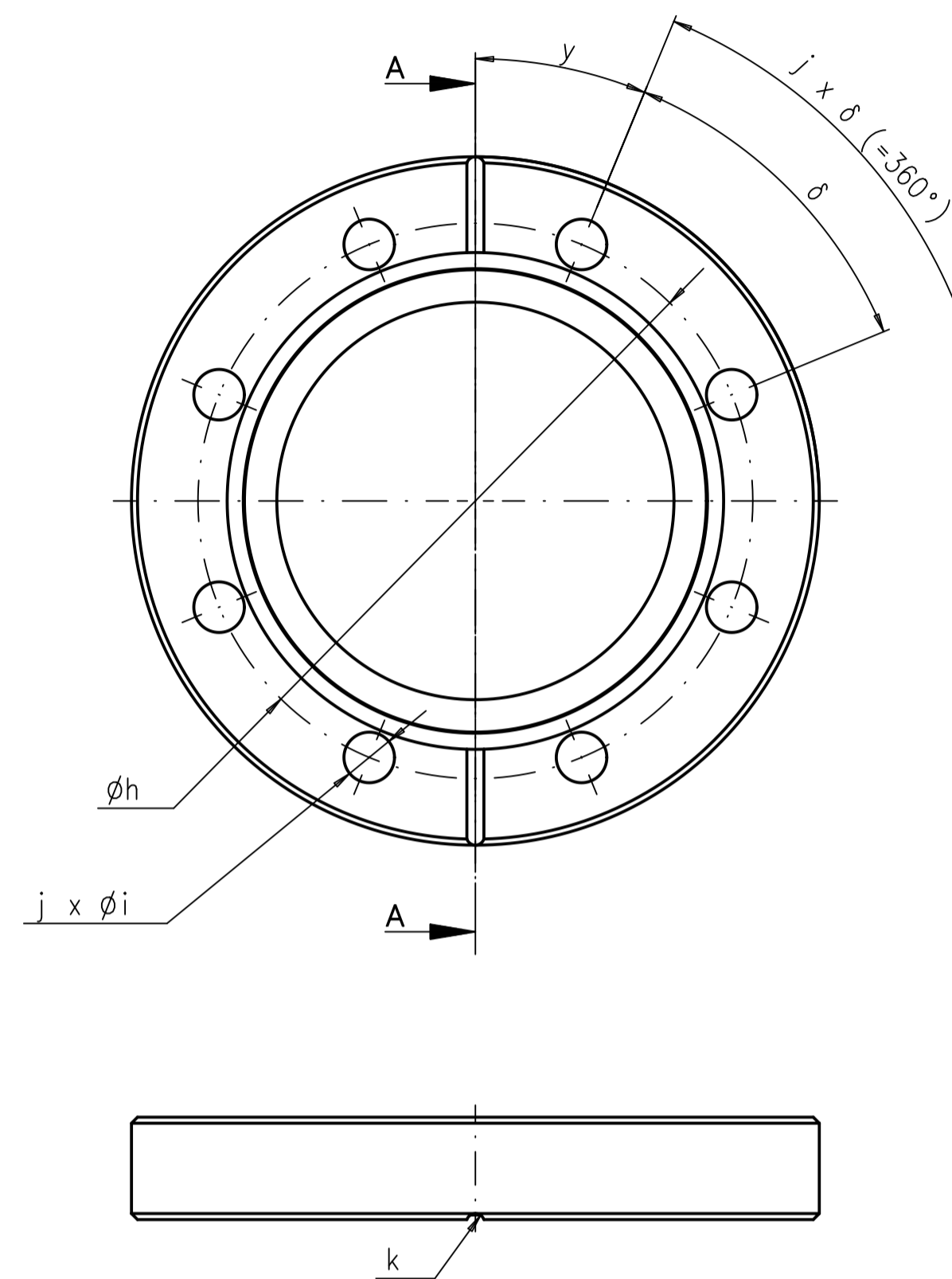
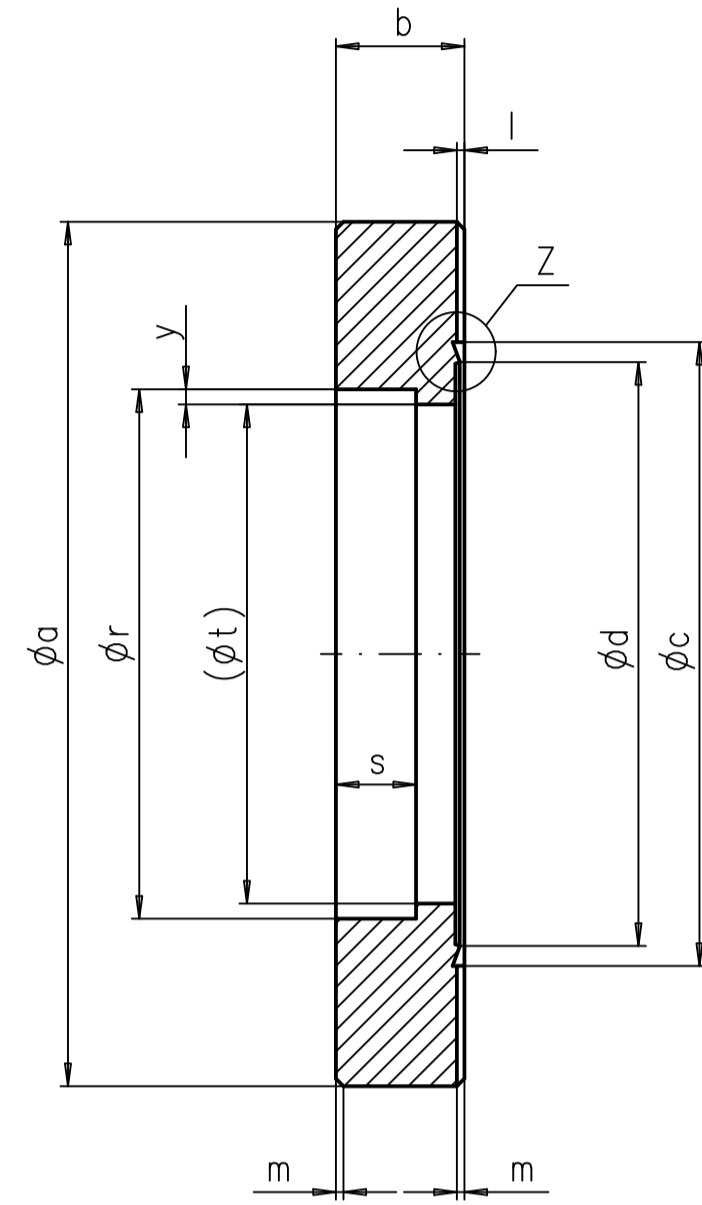


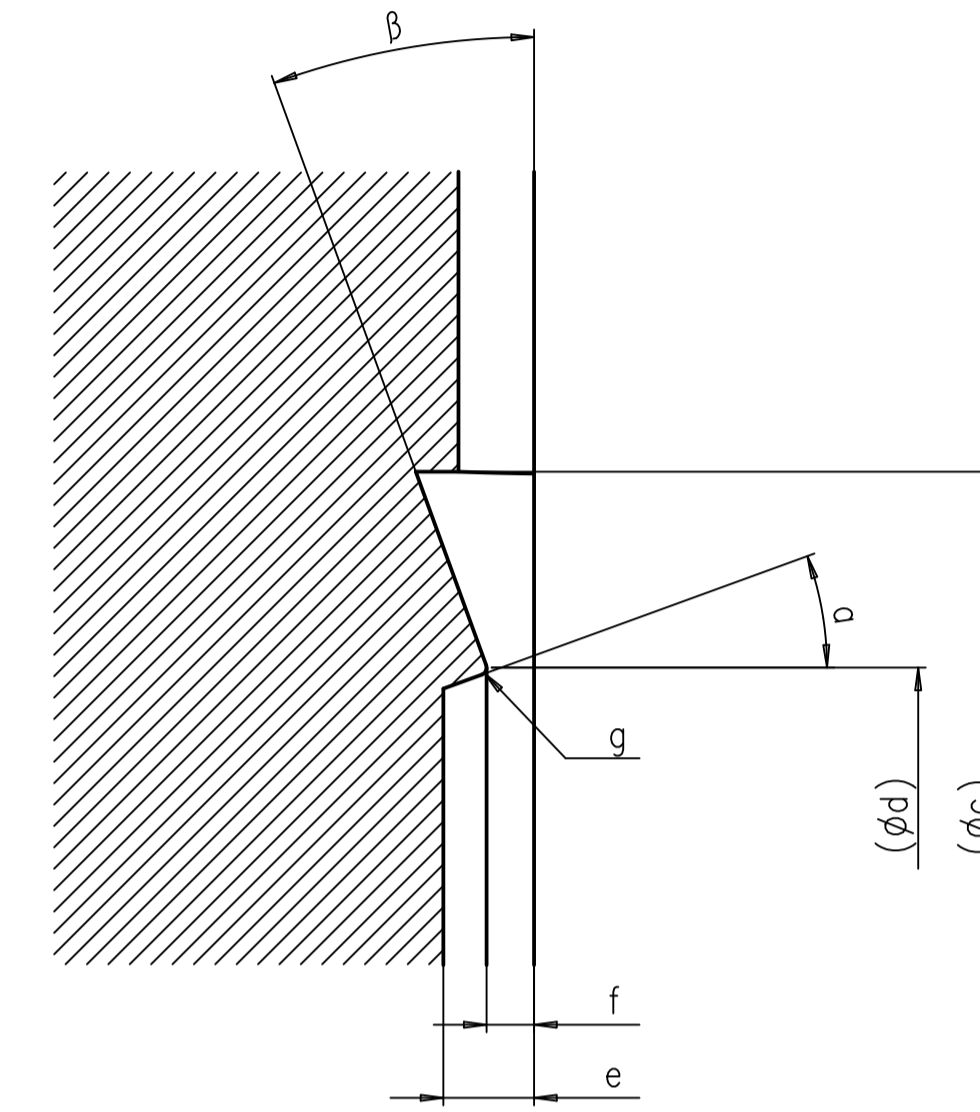
Lochbild schematisch



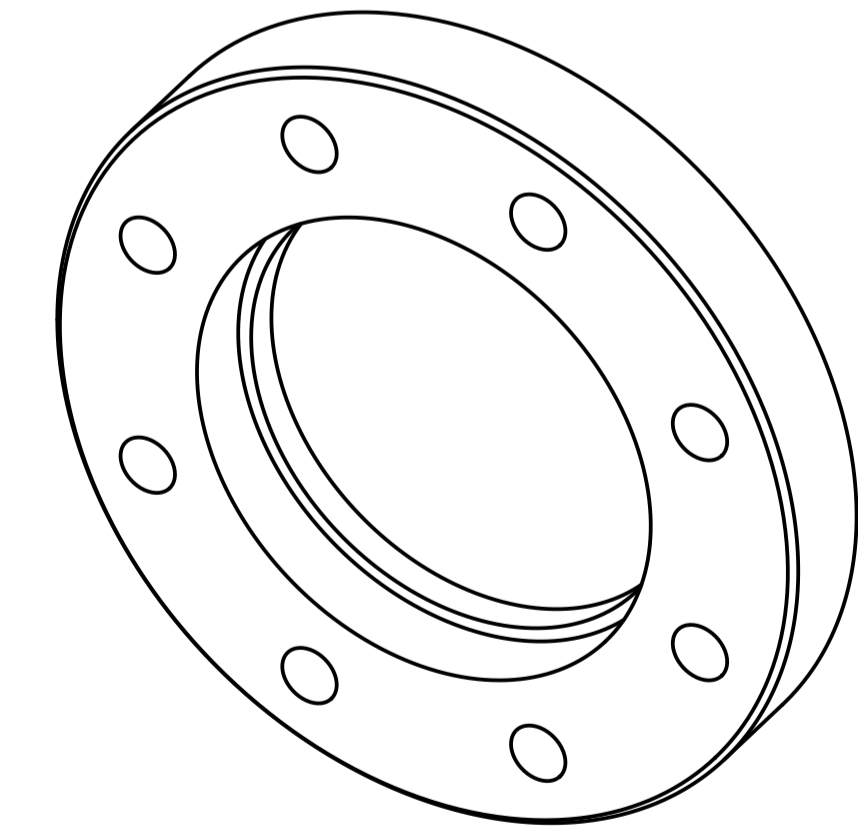
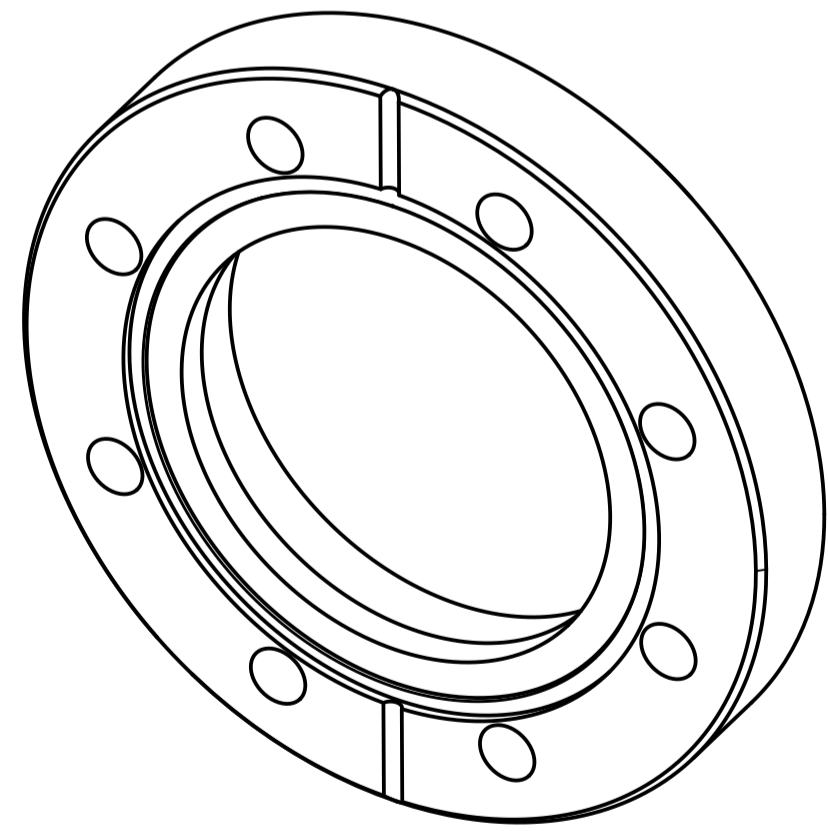
Schnitt A-A



Einzelheit Z 10:1



DN	a	b	c	d	e	f	g	h	i	j	k	l	m	r	s	(t)	y	a	beta	gamma	delta
16	33,8	7	21,4	18,3	1,2	0,65	RO,1	27	4,4	6	R2,5	0,8	0,5x45*	6	3,7	4	1	20*	20*	30*	60*
16	33,8	7	21,4	18,3	1,2	0,65	RO,1	27	4,4	6	R2,5	0,8	0,5x45*	10	3,7	8	1	20*	20*	30*	60*
16	33,8	7	21,4	18,3	1,2	0,65	RO,1	27	4,4	6	R2,5	0,8	0,5x45*	12,7	3,7	9,7	1,5	20*	20*	30*	60*
16	33,8	7	21,4	18,3	1,2	0,65	RO,1	27	4,4	6	R2,5	0,8	0,5x45*	18	3,7	15	1,5	20*	20*	30*	60*
16	33,8	7	21,4	18,3	1,2	0,65	RO,1	27	4,4	6	R2,5	0,8	0,5x45*	19	3,7	16	1,5	20*	20*	30*	60*
25	54	11,5	33	27	1,2	0,65	RO,1	41,3	6,8	4	R2,5	1	0,5x45*	25,4	7,2	22,4	1,5	20*	20*	45*	90*
25	54	11,5	33	27	1,2	0,65	RO,1	41,3	6,8	4	R2,5	1	0,5x45*	28	7,2	25	1,5	20*	20*	45*	90*
40	69,9	12,5	48,3	41,9	1,2	0,65	RO,1	58,7	6,8	6	R2,5	1	1x45*	25,4	8,2	22,4	1,5	20*	20*	30*	60*
40	69,9	12,5	48,3	41,9	1,2	0,65	RO,1	58,7	6,8	6	R2,5	1	1x45*	38	8,2	35	1,5	20*	20*	30*	60*
40	69,9	12,5	48,3	41,9	1,2	0,65	RO,1	58,7	6,8	6	R2,5	1	1x45*	40	8,2	37	1,5	20*	20*	30*	60*
40	69,9	12,5	48,3	41,9	1,2	0,65	RO,1	58,7	6,8	6	R2,5	1	1x45*	41	8,2	38	1,5	20*	20*	30*	60*
40	69,9	12,5	48,3	41,9	1,2	0,65	RO,1	58,7	6,8	6	R2,5	1	1x45*	42,4	8,2	38,4	2	20*	20*	30*	60*
40	69,9	12,5	48,3	41,9	1,2	0,65	RO,1	58,7	6,8	6	R2,5	1	1x45*	44,5	8,2	40,5	2	20*	20*	30*	60*
50	85,7	16	61,8	55,9	1,2	0,65	RO,1	72,4	8,4	8	R2,5	1	1x45*	51	11,1	47	2	20*	20*	22,5*	45*
50	85,7	16	61,8	55,9	1,2	0,65	RO,1	72,4	8,4	8	R2,5	1	1x45*	53	11,1	49	2	20*	20*	22,5*	45*
63	114,3	17	82,5	77,2	1,2	0,65	RO,1	92,2	8,4	8	R3	1	1x45*	51	10,6	47	2	20*	20*	22,5*	45*
63	114,3	17	82,5	77,2	1,2	0,65	RO,1	92,2	8,4	8	R3	1	1x45*	63,5	10,6	60,5	1,5	20*	20*	22,5*	45*
63	114,3	17	82,5	77,2	1,2	0,65	RO,1	92,2	8,4	8	R3	1	1x45*	70	10,6	66	2	20*	20*	22,5*	45*
75	117,4	17,5	91,6	85,2	1,2	0,65	RO,1	102,3	8,4	10	R3	1	1x45*	76,1	11	72,1	2	20*	20*	18*	36*
100	152,4	19,5	120,6	115,3	1,2	0,65	RO,1	130,3	8,4	16	R3	1	1x45*	101,6	12,3	97,6	2	20*	20*	11,25*	22,5*
100	152,4	19,5	120,6	115,3	1,2	0,65	RO,1	130,3	8,4	16	R3	1	1x45*	104	12,3	100	2	20*	20*	11,25*	22,5*
100	152,4	19,5	120,6	115,3	1,2	0,65	RO,1	130,3	8,4	16	R3	1	1x45*	108	12,3	102	3	20*	20*	11,25*	22,5*
125	171,5	21	141,8	136,3	1,2	0,65	RO,1	151,6	8,4	18	R3	1	1x45*	127,3	13,8	123,9	1,7	20*	20*	10*	20*
125	171,5	21	141,8	136,3	1,2	0,65	RO,1	151,6	8,4	18	R3	1	1x45*	129	13,8	125	2	20*	20*	10*	20*
160	203,2	21	171,4	166,1	1,2	0,65	RO,1	181	8,4	20	R3	1	1x45*	152	13	148	2	20*	20*	9*	18*
160	203,2	21	171,4	166,1	1,2	0,65	RO,1	181	8,4	20	R3	1	1x45*	154	13	150	2	20*	20*	9*	18*
160	203,2	21	171,4	166,1	1,2	0,65	RO,1	181	8,4	20	R3	1	1x45*	159	13	155	2	20*	20*	9*	18*
200	254	24	222,2	216,9	1,2	0,65	RO,1	231,8	8,4	24	R3	1	1x45*	203	15,4	199	2	20*	20*	7,5*	15*
200	254	24	222,2	216,9	1,2	0,65	RO,1	231,8	8,4	24	R3	1	1x45*	204	15,4	200	2	20*	20*	7,5*	15*
200	254	24	222,2	216,9	1,2	0,65	RO,1	231,8	8,4	24	R3	1	1x45*	205,3	15,4	200,3	2,5	20*	20*	7,5*	15*
250	304,8	24	273,1	267,5	1,2	0,65	RO,1	284	8,4	32	R3	1	1x45*	254	15	250	2	20*	20*	5,625*	11,25*
250	304,8	24	273,1	267,5	1,2	0,65	RO,1	284	8,4	32	R3	1	1x45*	256	15	250	3	20*	20*	5,625*	11,25*
300	368,3	28	326,4	320	1,2	0,65	RO,1	338,1	10,8	32	R3	1	1x45*	305	18,1	299	3	20*	20*	5,625*	11,25*
300	368,3	28	326,4	320	1,2	0,65	RO,1	338,1	10,8	32	R3	1	1x45*	306	18,1	300	3	20*	20*	5,625*	11,25*
350	419,1	28	376,7	373	1,2	0,65	RO,1	388,9	10,8	36	R3	1	1x45*	355,6	17,6	349,6	3	20*	20*	5*	10*



Maße entsprechen ISO/TS 3669-2:2007(E)

		Weitergabe sowie Vervielfältigung dieses Dokuments, Verwertung und Mitteilung seines Inhalts sind verboten, soweit nicht ausdrücklich gestattet. Zuwiderhandlungen verpflichten zu Schadenersatz. Alle Rechte für den Fall der Patent-, Gebrauchsmuster- oder Geschmacks-mustereinträge vorbehalten.	
Datum: 12.04.16 Gez.: 12.04.16 Gepr.: 12.04.16 Frei: 12.04.16		Name: MI Zeichnungsnummer: 000028-00-00-9 Zeichnungsname: Anschweißflansche Bored CF	
Maßstab: 1:1(10:1)		Zeichnungsnummer: 000028-00-00-9	