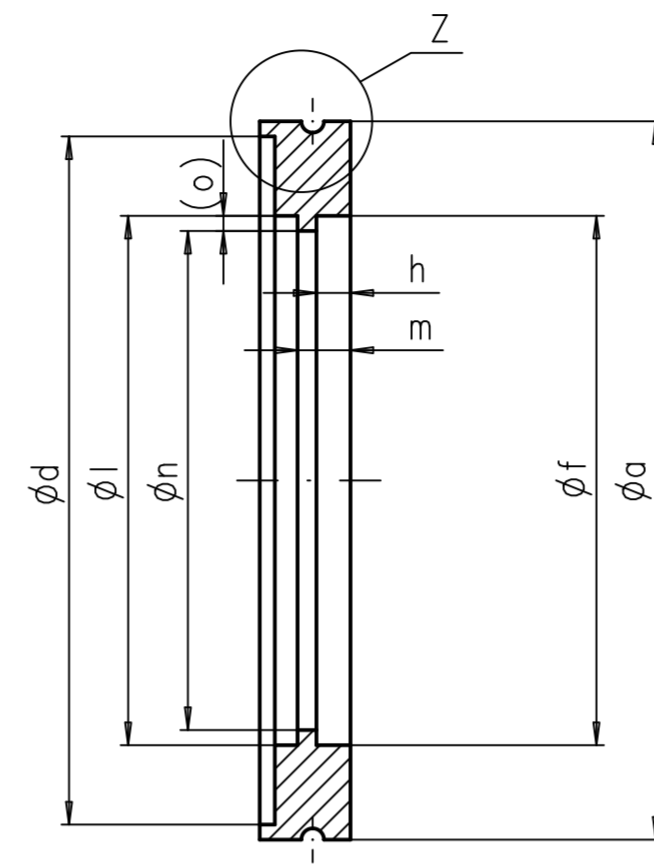
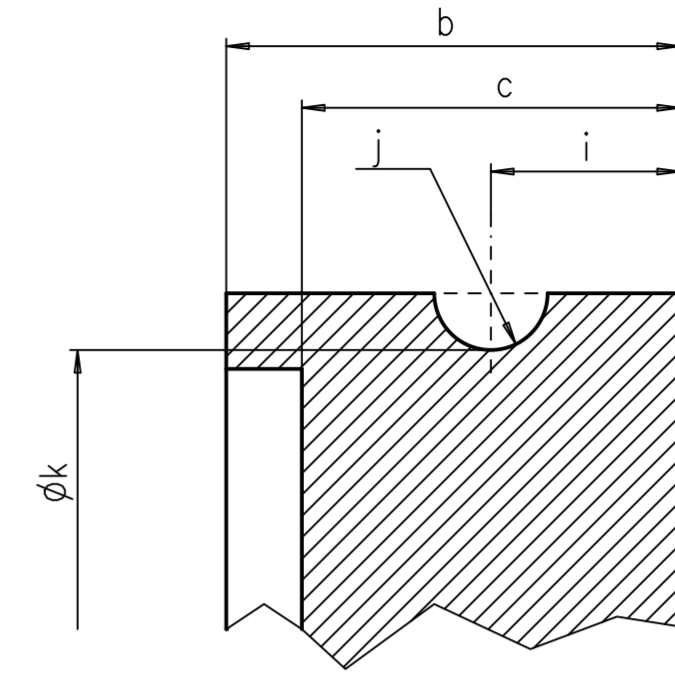


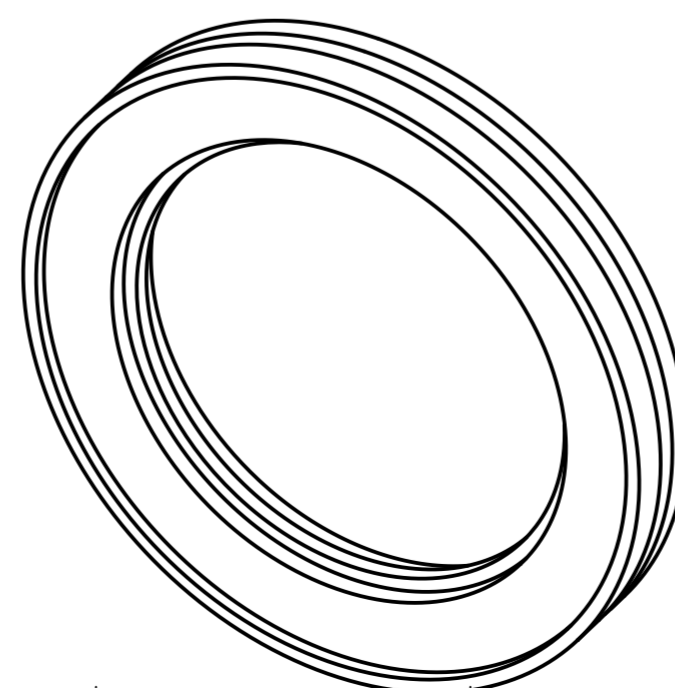
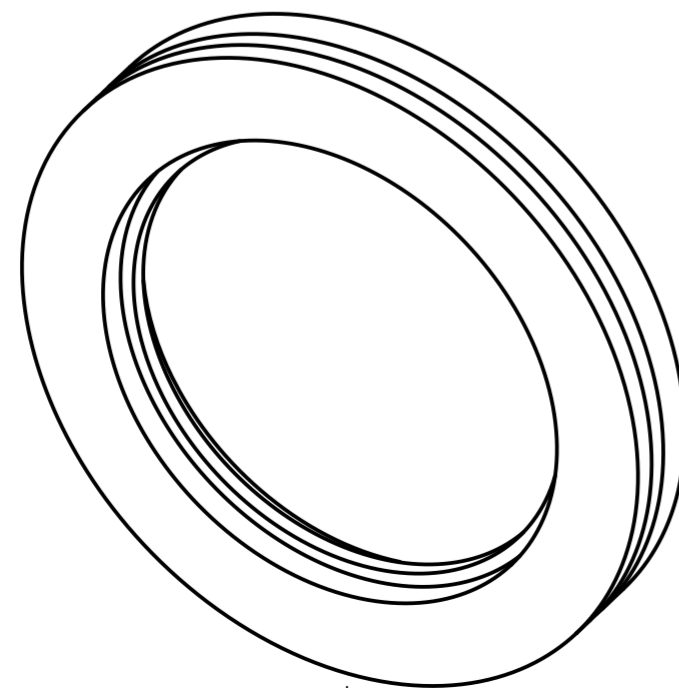
Schnitt A-A



Einzelheit Z 5:1



	DN	a	b	c	d	e	f	g	h	i	j	k	l	m	n	(o)
	63	95	12	10	91	---	70	---	4,5	5	R1,5	92	63,5	7	60,5	1,5
	63	95	12	10	91	---	70	---	4,5	5	R1,5	92	70	7	66	2
	63	95	12	10	91	---	70	---	4,5	5	R1,5	92	76,1	7	72,1	2
①	63	95	12	10	91	---	70	---	4,5	5	R1,5	92	28	7	25	1,5
①	63	95	12	10	91	---	70	---	4,5	5	R1,5	92	41	7	38	1,5
①	63	95	12	10	91	---	70	---	4,5	5	R1,5	92	53	7	50	1,5
①	63	95	12	10	91	---	70	---	4,5	5	R1,5	92	54	7	50	2
	80	110	12	10	106	---	83	---	4,5	5	R1,5	107	76,1	7	72,1	2
	80	110	12	10	106	---	83	---	4,5	5	R1,5	107	85	7	81	2
	80	110	12	10	106	---	83	---	4,5	5	R1,5	107	89,1	7	85,1	2
	100	130	12	10	126	---	102	---	4,5	5	R1,5	127	101,6	7	97,6	2
	100	130	12	10	126	---	102	---	4,5	5	R1,5	127	104	7	100	2
	100	130	12	10	126	---	102	---	4,5	5	R1,5	127	108	7	102	3
①	100	130	12	10	126	---	102	---	4,5	5	R1,5	127	41	7	38	1,5
①	100	130	12	10	126	---	102	---	4,5	5	R1,5	127	53	7	50	1,5
①	100	130	12	10	126	---	102	---	4,5	5	R1,5	127	70	7	66	2
①	100	130	12	10	126	---	102	---	4,5	5	R1,5	127	54	7	50	2
①	100	130	12	10	126	---	102	---	4,5	5	R1,5	127	28	7	25	1,5
	160	180	12	10	176	---	153	---	4,5	5	R2,5	175	154	7	150	2
	160	180	12	10	176	---	153	---	4,5	5	R2,5	175	159	7	155	2
	200	240	12	10	236	---	213	---	4,5	5	R2,5	235	204	7	200	2
	200	240	12	10	236	---	213	---	4,5	5	R2,5	235	219,1	7	215,1	2
	250	290	12	10	286	---	261	---	4,5	5	R2,5	285	254	7	250	2
	250	290	12	10	286	---	261	---	4,5	5	R2,5	285	267	7	263	2
	250	290	12	10	286	---	261	---	4,5	5	R2,5	285	273	7	267	3
	320	370	17	15	366	---	318	---	4,5	7,5	R2,5	365	324	7	318	3
	400	450	17	15	446	---	400	---	4,5	7,5	R4	442	406	7	400	3
	500	550	17	15	546	---	501	---	4,5	7,5	R4	542	508	7	502	3



Maße entsprechen DIN 28404

① Flansche hinzugefügt		20.11.18
		Weitergabe sowie Vervielfältigung dieses Dokuments, Verwertung und Mitteilung seines Inhalts sind verboten, soweit nicht ausdrücklich gestattet. Zuwiderhandlungen verpflichten zu Schadensersatz. Alle Rechte für den Fall der Patent-, Gebrauchsmuster- oder Geschmacks-mustereintragung vorbehalten.
		Zeichnungsname Anschweißflansche
Datum: 10.02.16 Name: MH		Maßstab: 1:1(5:1)
Gepr.: 10.02.16 Gepr.: 10.02.16 Frei: 10.02.16		Zeichnungsnummer: 000002-00-00-1
Name: Dirk Neubauer		ISO-K