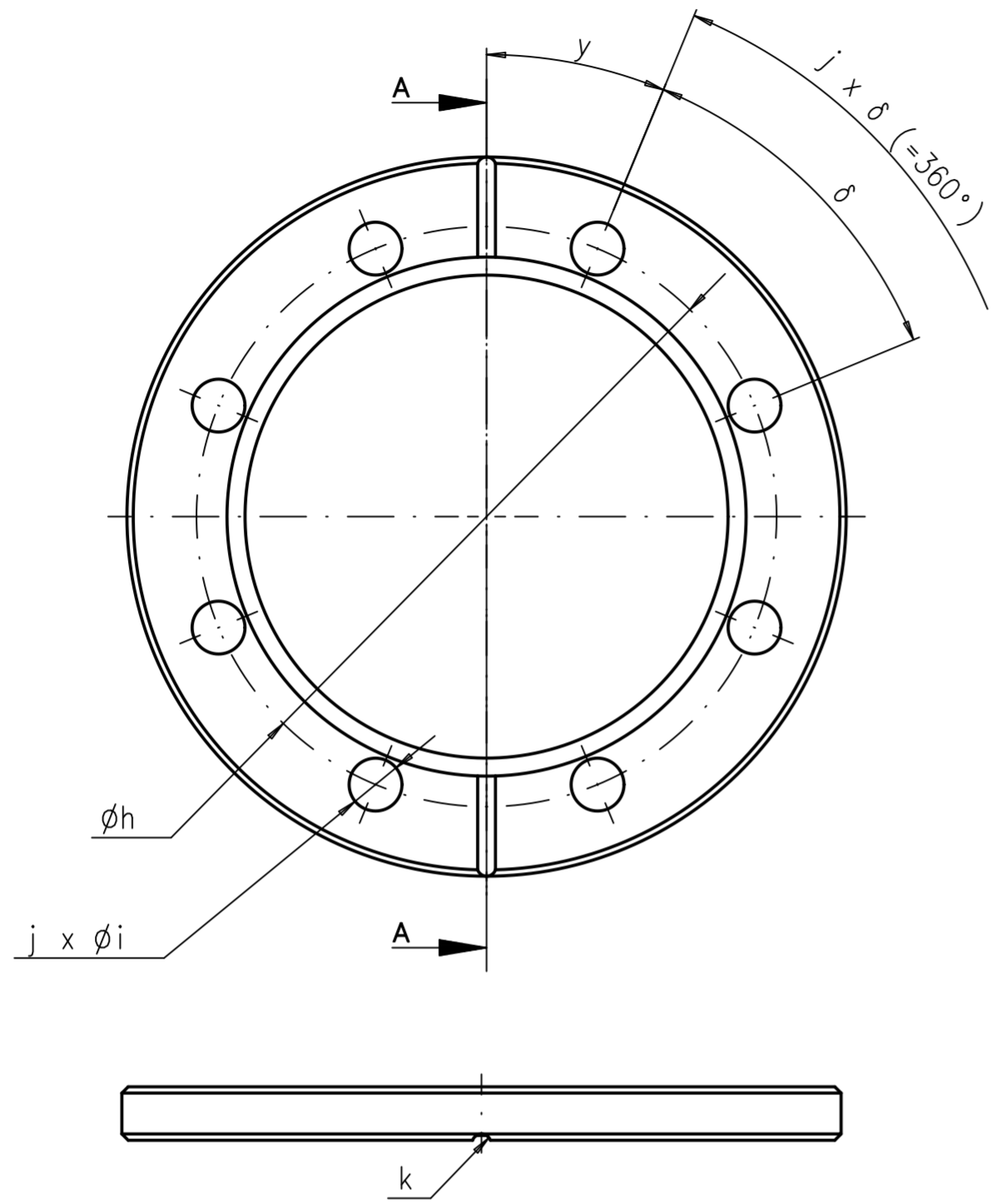
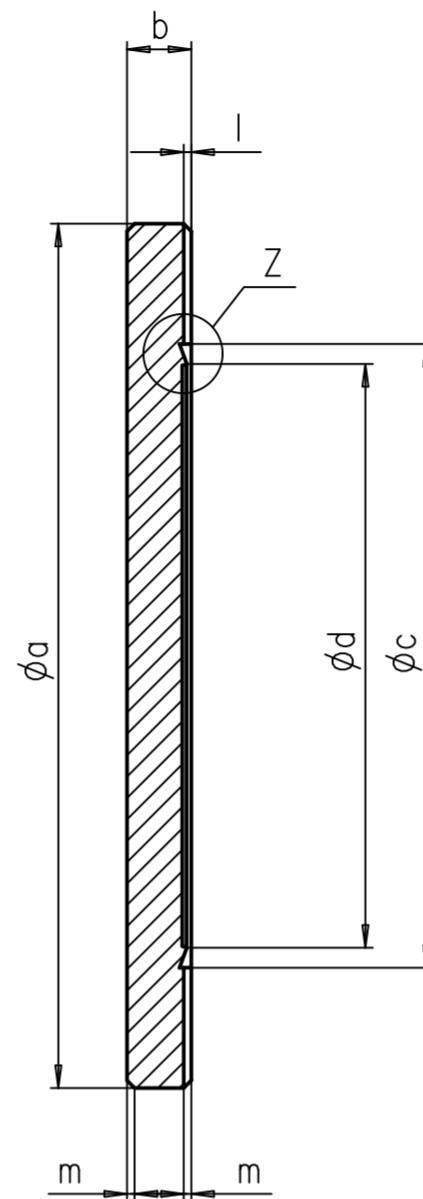


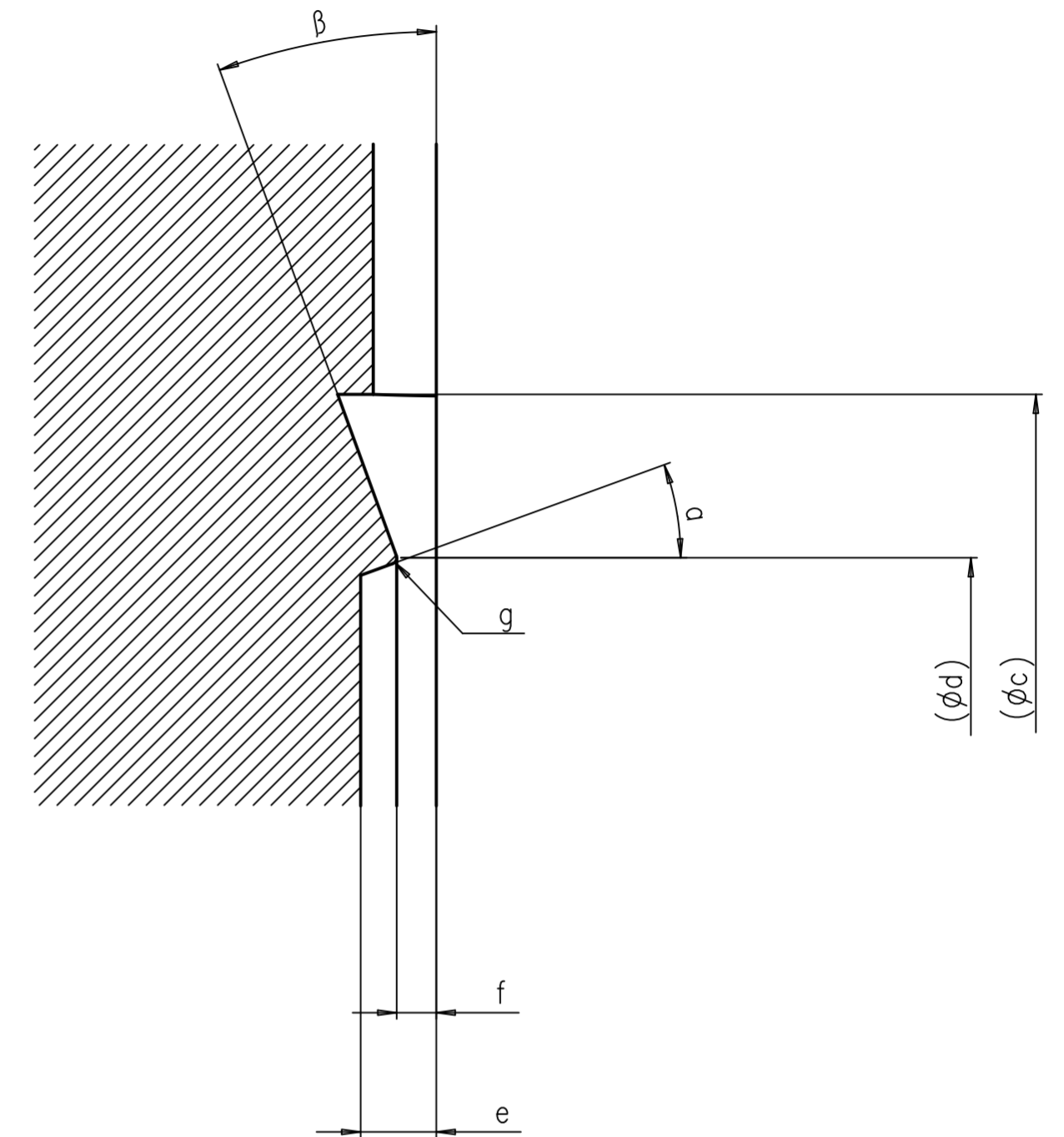
Lochbild schematisch



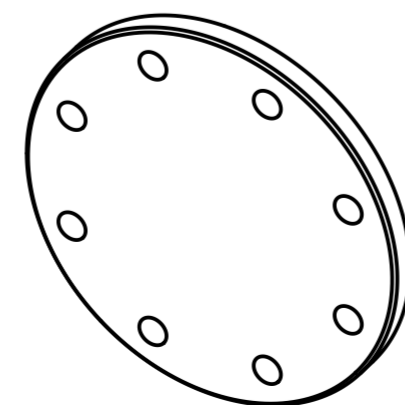
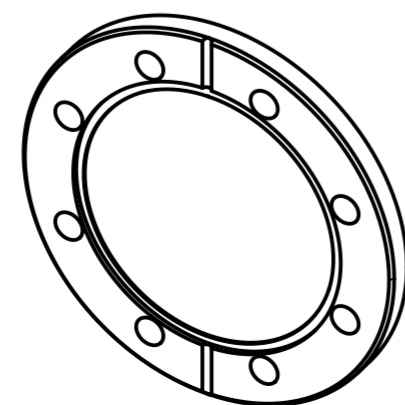
Schnitt A-A



Einzelheit Z 10:1



DN	a	b	c	d	e	f	g	h	i	j	k	l	m	a	β	y	δ
40	69,9	6,25	48,3	41,9	1,2	0,65	R0,1	58,7	6,8	6	R1,25	1	1x45°	20°	20°	30°	60°
50	85,7	8	61,8	55,9	1,2	0,65	R0,1	72,4	8,4	8	R1,25	1	1x45°	20°	20°	22,5°	45°
63	114,3	8,5	82,5	77,2	1,2	0,65	R0,1	92,2	8,4	8	R1,5	1	1x45°	20°	20°	22,5°	45°
75	117,4	8,75	91,6	85,2	1,2	0,65	R0,1	102,3	8,4	10	R1,5	1	1x45°	20°	20°	18°	36°
100	152,4	9,75	120,6	115,3	1,2	0,65	R0,1	130,3	8,4	16	R1,5	1	1x45°	20°	20°	11,25°	22,5°
125	171,5	10,5	141,8	136,3	1,2	0,65	R0,1	151,6	8,4	18	R1,5	1	1x45°	20°	20°	10°	20°
160	203,2	10,5	171,4	166,1	1,2	0,65	R0,1	181	8,4	20	R1,5	1	1x45°	20°	20°	9°	18°
200	254	12	222,2	216,9	1,2	0,65	R0,1	231,8	8,4	24	R1,5	1	1x45°	20°	20°	7,5°	15°
250	304,8	12	273,1	267,5	1,2	0,65	R0,1	284	8,4	32	R1,5	1	1x45°	20°	20°	5,625°	11,25°



		Weitergabe sowie Vervielfältigung dieses Dokuments, Verwertung und Mitteilung seines Inhalts sind verboten, soweit nicht ausdrücklich gestattet. Zuwiderhandlungen verpflichten zu Schadensersatz. Alle Rechte für den Fall der Patent-, Gebrauchsmuster- oder Geschmacks-mustereintragung vorbehalten.	
		Zeichnungsname SL-Blindflansche Blank CF	
Datum 10.04.18	Name MH	Maßstab 1:1(1:2) (10:1)	
Gepr. 10.04.18	Dirck Neubauer	Zeichnungsnummer 000077-00-00-9	
Frei. 10.04.18	Dirck Neubauer		