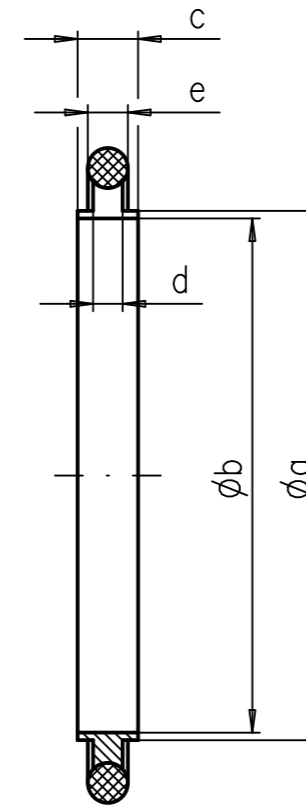
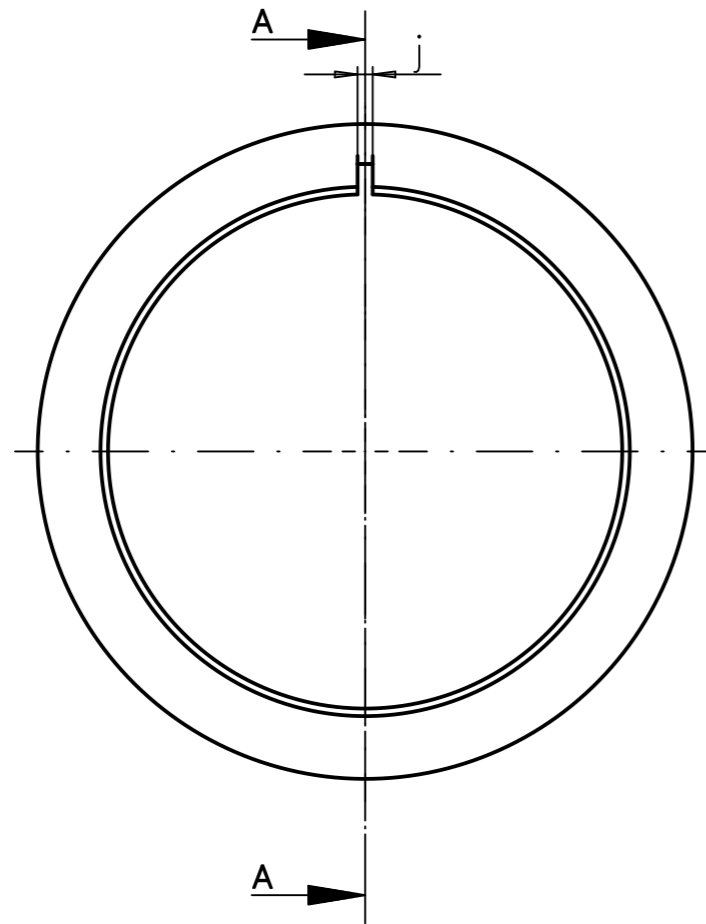
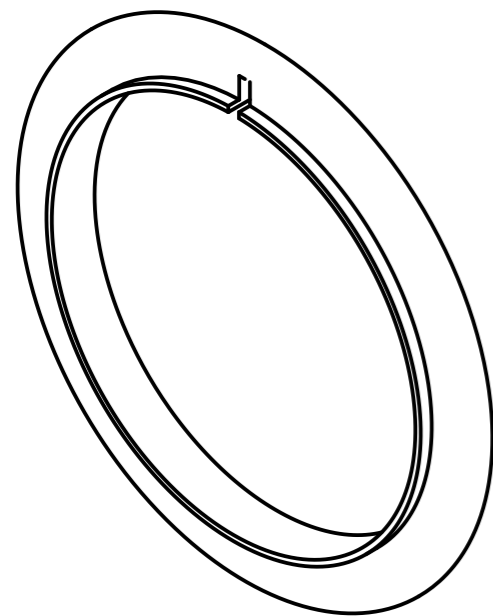


Schnitt A-A



DN	a	b	c	d	e	j
63	70	68	8	3,9	3,5	2
80	83	81	8	3,9	3,5	2
100	102	100	8	3,9	3,5	2
160	153	151	8	3,9	3,5	2
200	213	211	8	3,9	3,5	2
250	261	259	8	3,9	3,5	2
320	318	313	14	5,6	7	2
400	400	395	14	5,6	7	2
500	501	496	14	5,6	7	2



		Weitergabe sowie Vervielfältigung dieses Dokuments, Verwertung und Mitteilung seines Inhalts sind verboten, soweit nicht ausdrücklich gestattet. Zuwiderhandlungen verpflichten zu Schadenersatz. Alle Rechte für den Fall der Patent-, Gebrauchsmuster- oder Geschmacks-mustereintragung vorbehalten.	
		Maßstab 1:1	Zeichnungsname Elastomerdichtung m. Einbau Centering Cut ISO-K
	Datum	Name	
Gez.	02.06.16	MH	
Gepr.	02.06.16	Dirk Neubauer	
Frei.	02.06.16	Dirk Neubauer	
			Zeichnungsnummer 000045-00-00-9