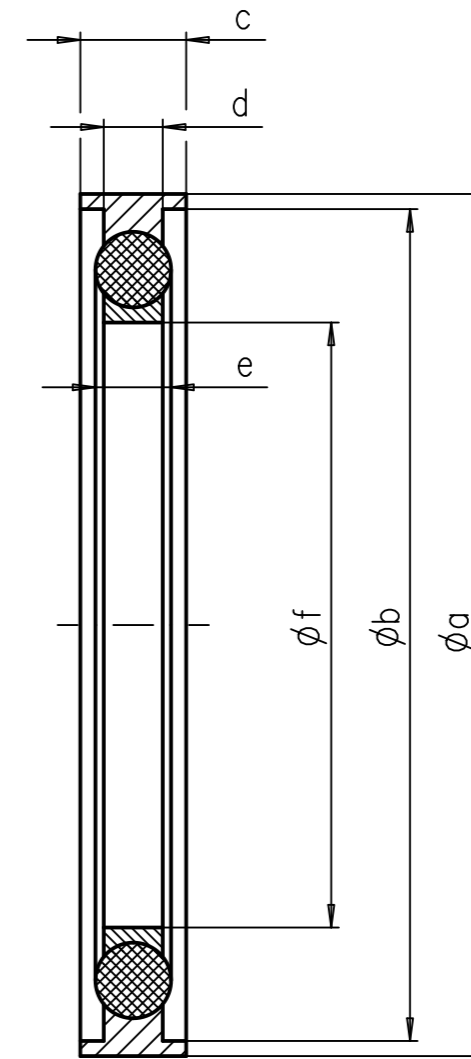
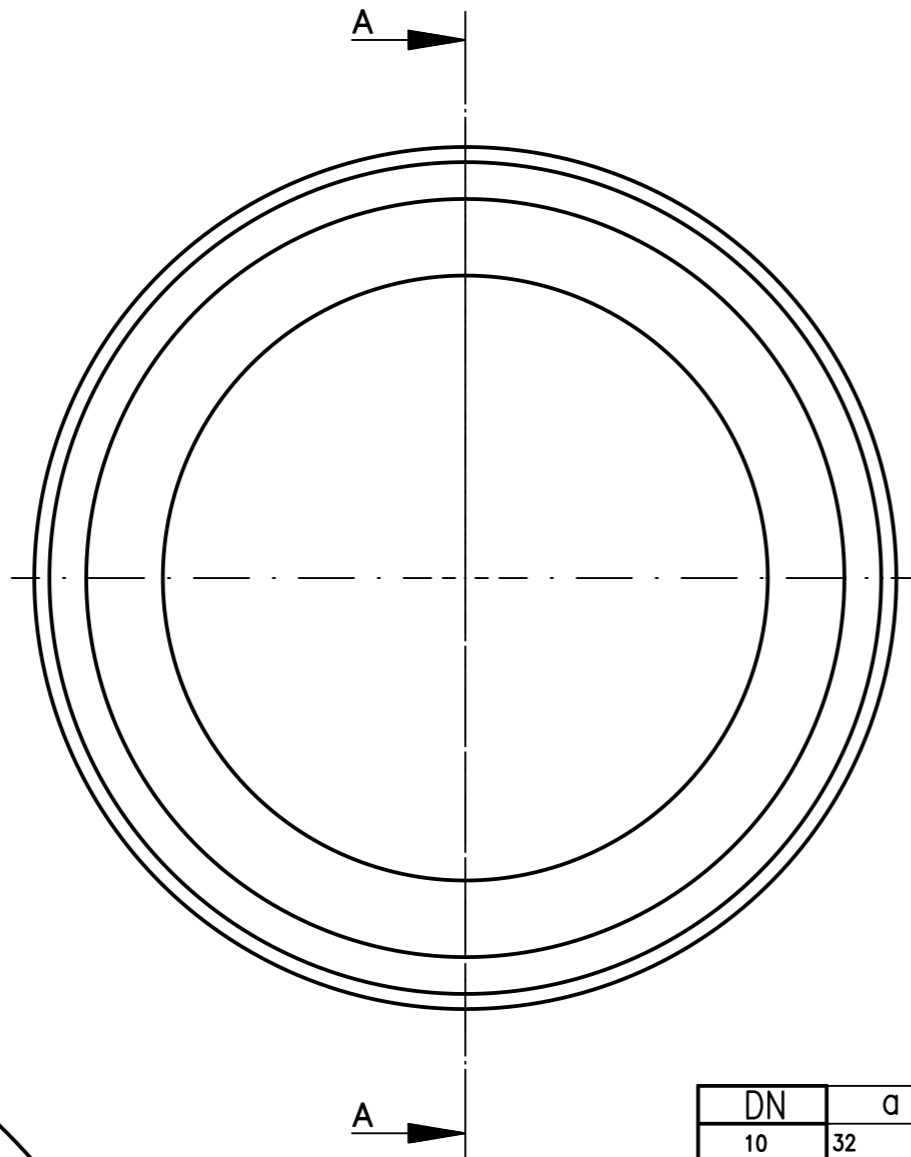


Schnitt A-A



| DN | a  | b  | c | d   | e | f  |
|----|----|----|---|-----|---|----|
| 10 | 32 | 30 | 7 | 3,9 | 5 | 10 |
| 16 | 32 | 30 | 7 | 3,9 | 5 | 16 |
| 25 | 42 | 40 | 7 | 3,9 | 5 | 25 |
| 40 | 57 | 55 | 7 | 3,9 | 5 | 40 |
| 50 | 77 | 75 | 7 | 3,9 | 5 | 50 |

|                |               |                                                                                                                                                                                                                                                                                                        |
|----------------|---------------|--------------------------------------------------------------------------------------------------------------------------------------------------------------------------------------------------------------------------------------------------------------------------------------------------------|
|                |               | Weitergabe sowie Vervielfältigung dieses Dokuments, Verwertung und Mitteilung seines Inhalts sind verboten, soweit nicht ausdrücklich gestattet. Zuwiderhandlungen verpflichten zu Schadenersatz. Alle Rechte für den Fall der Patent-, Gebrauchsmuster- oder Geschmacks-mustereintragung vorbehalten. |
|                |               | Zeichnungsname<br>Elastomerdichtung m. Einbau<br>Centering Outer Support<br>ISO-KF                                                                                                                                                                                                                     |
| Maßstab<br>2:1 |               | Zeichnungsnummer<br>000041-00-00-9                                                                                                                                                                                                                                                                     |
| Datum          | Name          |                                                                                                                                                                                                                                                                                                        |
| Gez. 02.06.16  | MH            |                                                                                                                                                                                                                                                                                                        |
| Gepr. 02.06.16 | Dirk Neubauer |                                                                                                                                                                                                                                                                                                        |
| Frei. 02.06.16 | Dirk Neubauer |                                                                                                                                                                                                                                                                                                        |