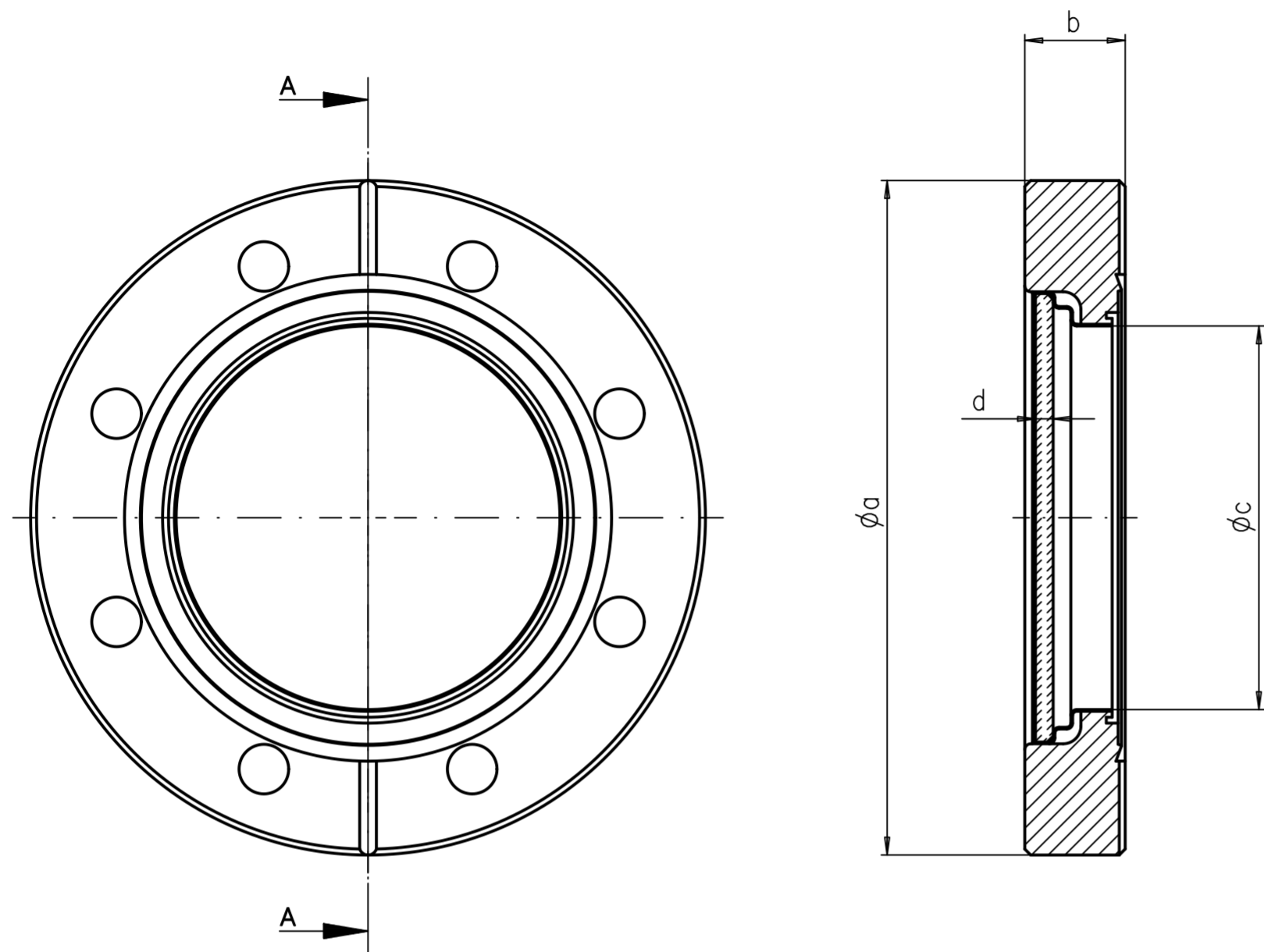
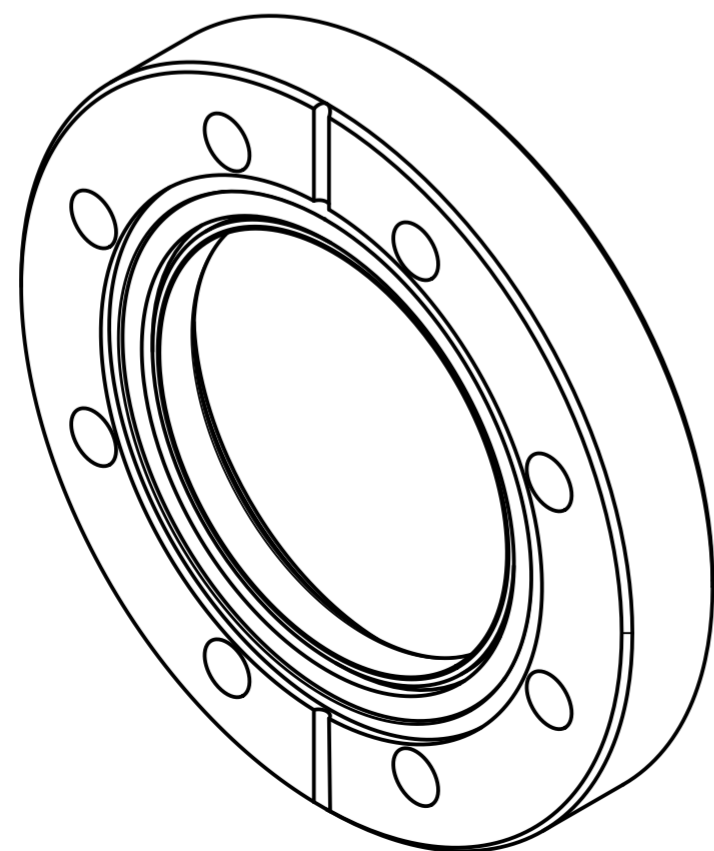


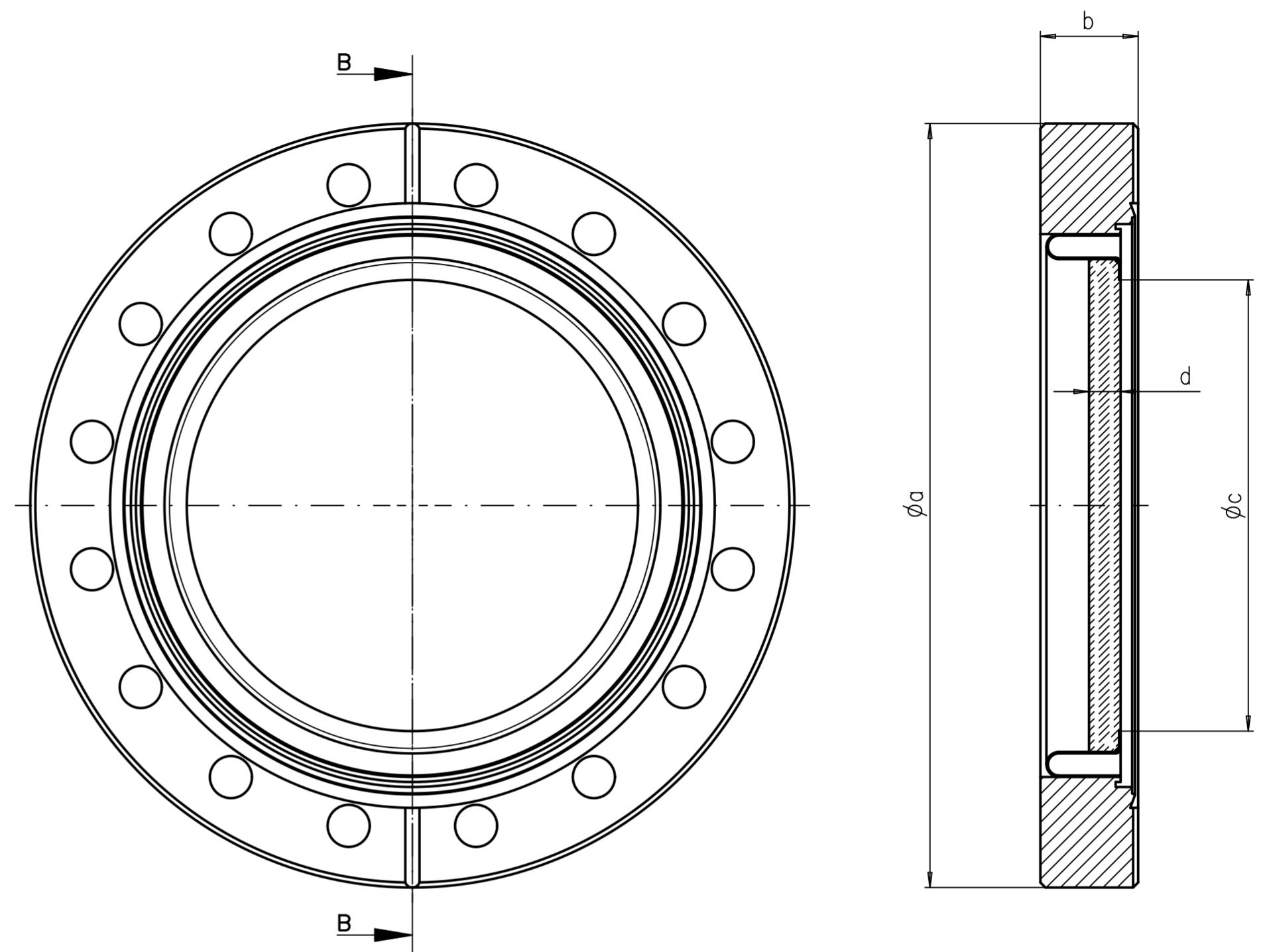
Schnitt A-A  
Schauglas Typ-1



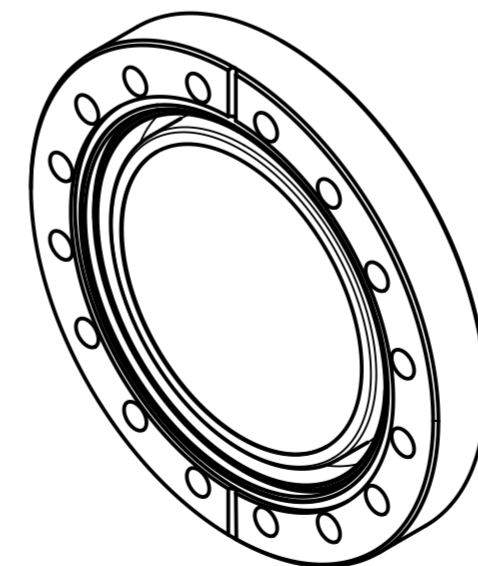
DN	a	b	c	d
16	33,8	7	15	1
40	69,9	12,5	35	3
63	114,3	17	65	3



Schnitt B-B  
Schauglas Typ-2



DN	a	b	c	d
100	152,4	19,5	90	6
160	203,2	21	135	8
200	254	24	135	8



		Weitergabe sowie Vervielfältigung dieses Dokuments, Verwertung und Mitteilung seines Inhalts sind verboten, soweit nicht ausdrücklich gestattet. Zuwiderhandlungen verpflichten zu Schadensersatz. Alle Rechte für den Fall der Patent-, Gebrauchsmuster- oder Geschmacks-mustereintragung vorbehalten.	
		Moßstab 1:1(1:2)	Zeichnungsname Schaugläser
Datum 26.10.16	Name MH	CF	
Gepr. 26.10.16	Dirck Neubauer	Zeichnungsnummer 000065-00-00-9	
Frei. 26.10.16	Dirck Neubauer		