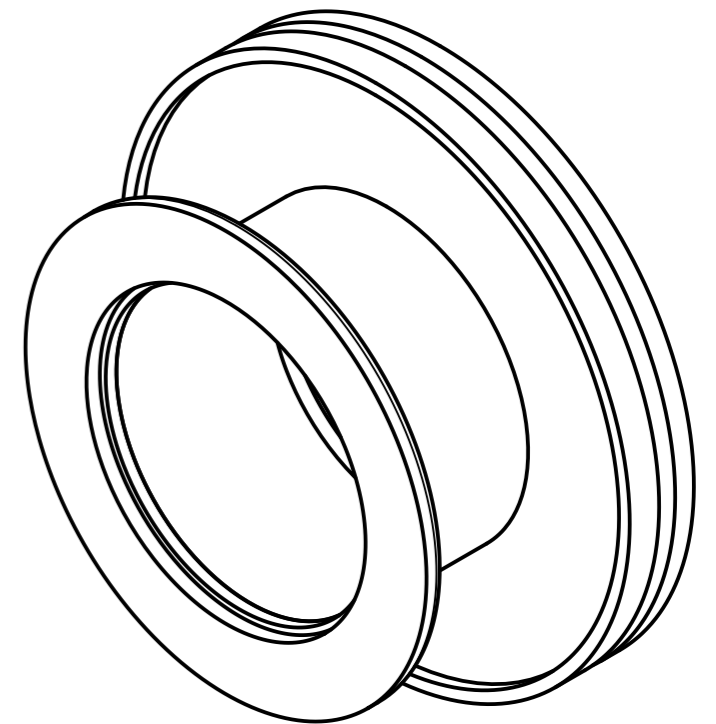
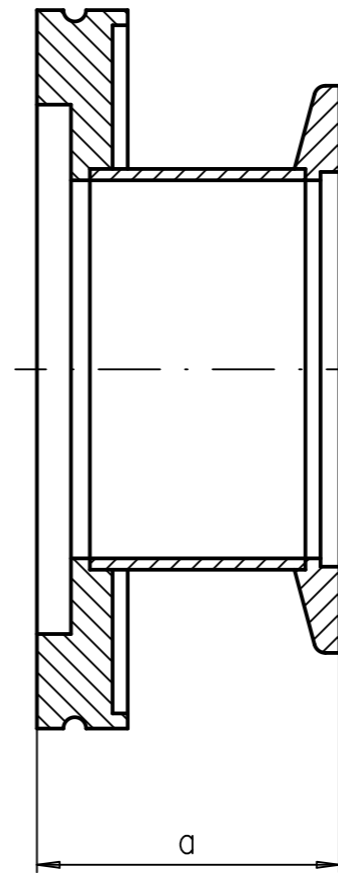
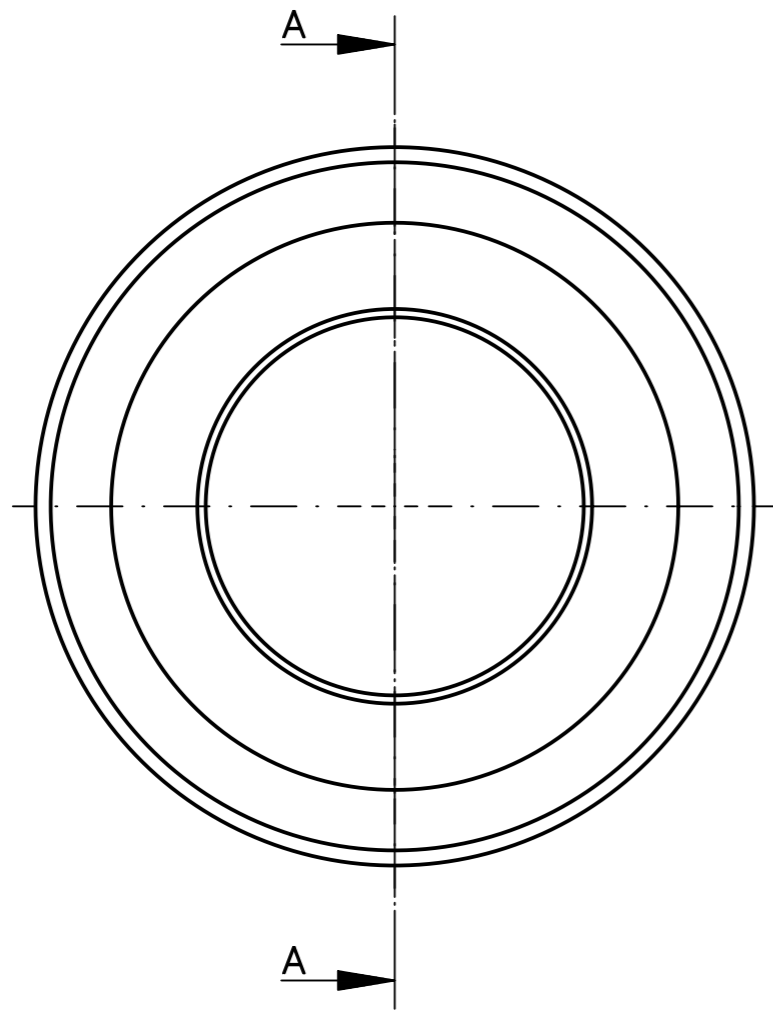


# Schnitt A-A



DN	a
63-25	40
63-40	40
63-50	40
80-40	40
80-50	40
100-40	40
100-50	40
160-40	40
160-50	40

		Weitergabe sowie Vervielfältigung dieses Dokuments, Verwertung und Mitteilung seines Inhalts sind verboten, soweit nicht ausdrücklich gestattet. Zuwiderhandlungen verpflichten zu Schadenersatz. Alle Rechte für den Fall der Patent-, Gebrauchsmuster- oder Geschmacks-mustereintragung vorbehalten.
Maßstab 1:1		
		Zeichnungsname Adapter
		ISO-K--ISO-KF
	Datum	Name
Gez.	14.06.16	MH
Gep.	14.06.16	Dirk Neubauer
Frei.	14.06.16	Dirk Neubauer
		Zeichnungsnummer 000057-00-00-9