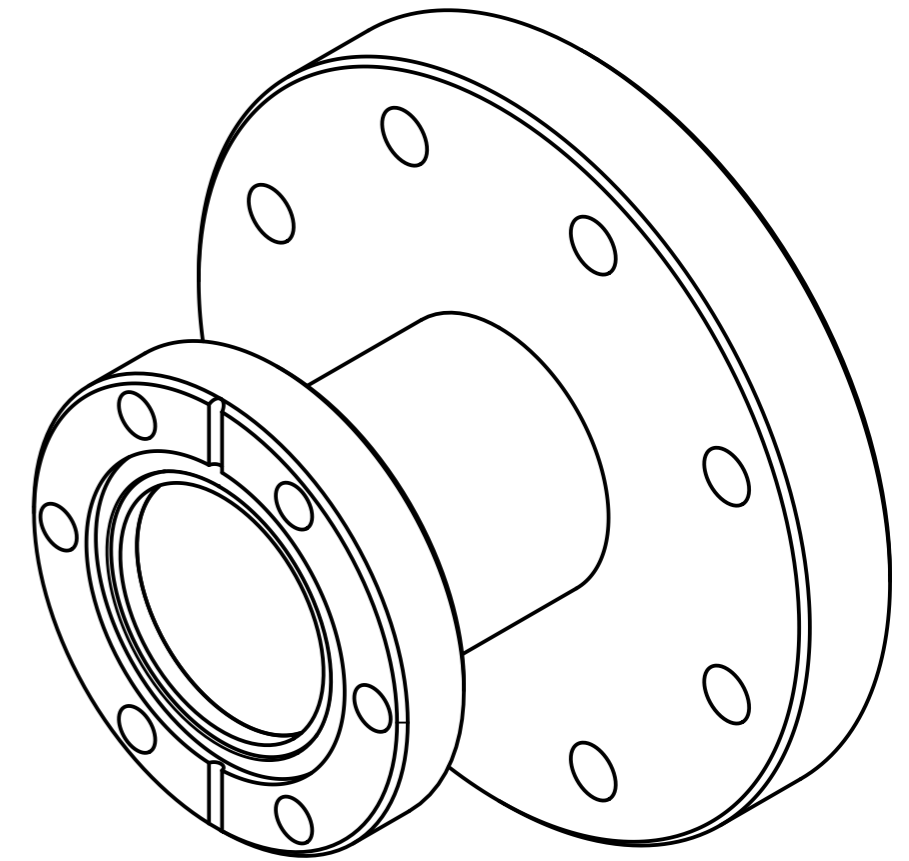
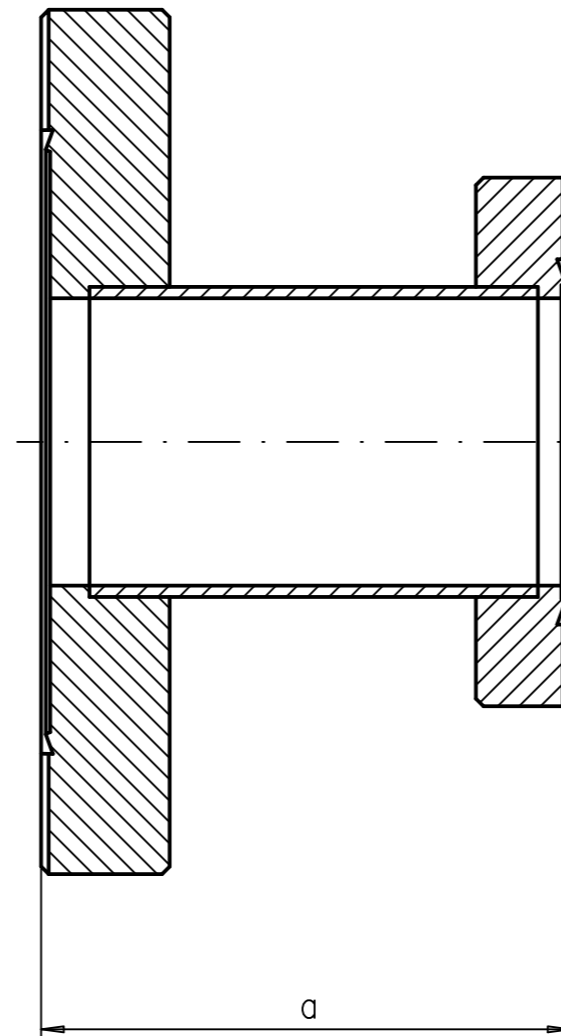
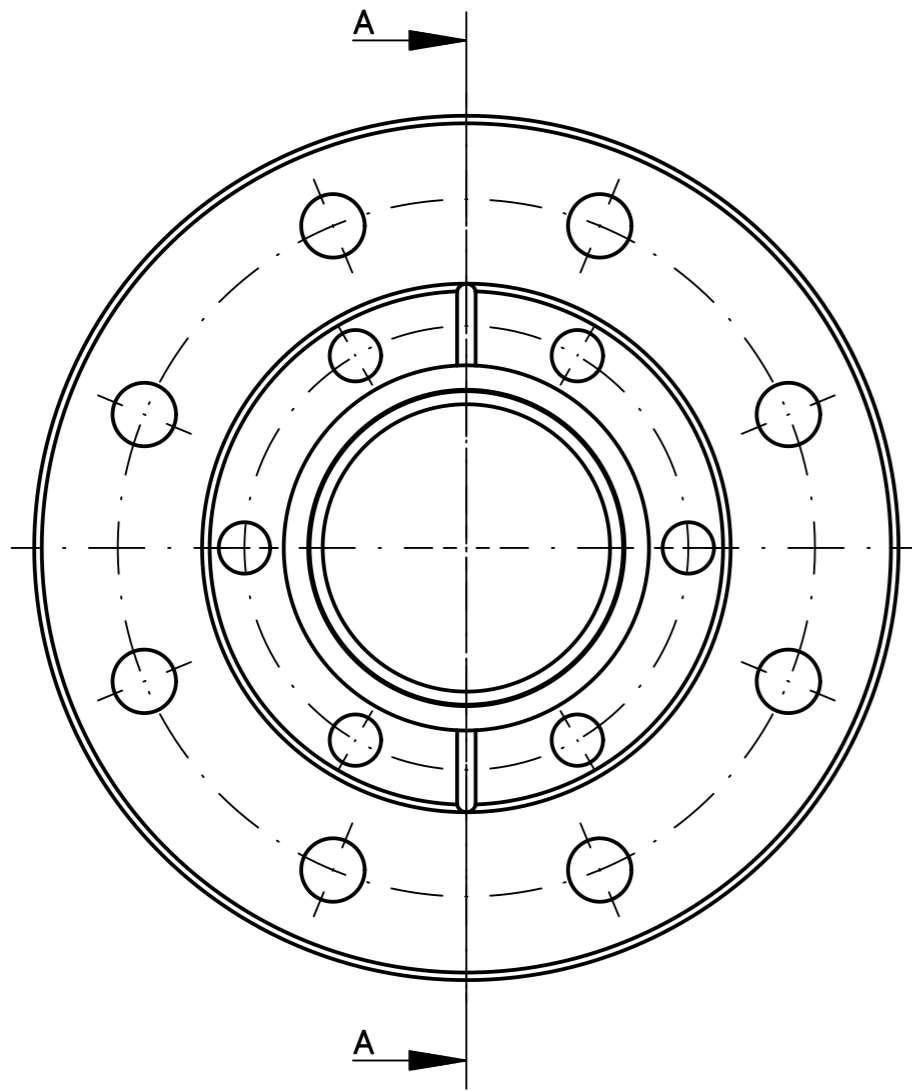


# Schnitt A-A



DN	a
40-16	70
63-16	70
63-40	70
100-40	70
100-63	70
160-40	70
160-63	127
160-100	127
200-100	127
200-160	127
250-160	127
250-200	127

		Weitergabe sowie Vervielfältigung dieses Dokuments, Verwertung und Mitteilung seines Inhalts sind verboten, soweit nicht ausdrücklich gestattet. Zuwiderhandlungen verpflichten zu Schadenersatz. Alle Rechte für den Fall der Patent-, Gebrauchsmuster- oder Geschmacks-mustereintragung vorbehalten.
Maßstab 1:1		Zeichnungsname Reduzierendes Zwischenstück_gerade_Fixed CF
Gez.	Datum	Name
Gepr.	03.03.16	Dirk Neubauer
Frei.	03.03.16	Dirk Neubauer
		Zeichnungsnummer 000039-00-00-9