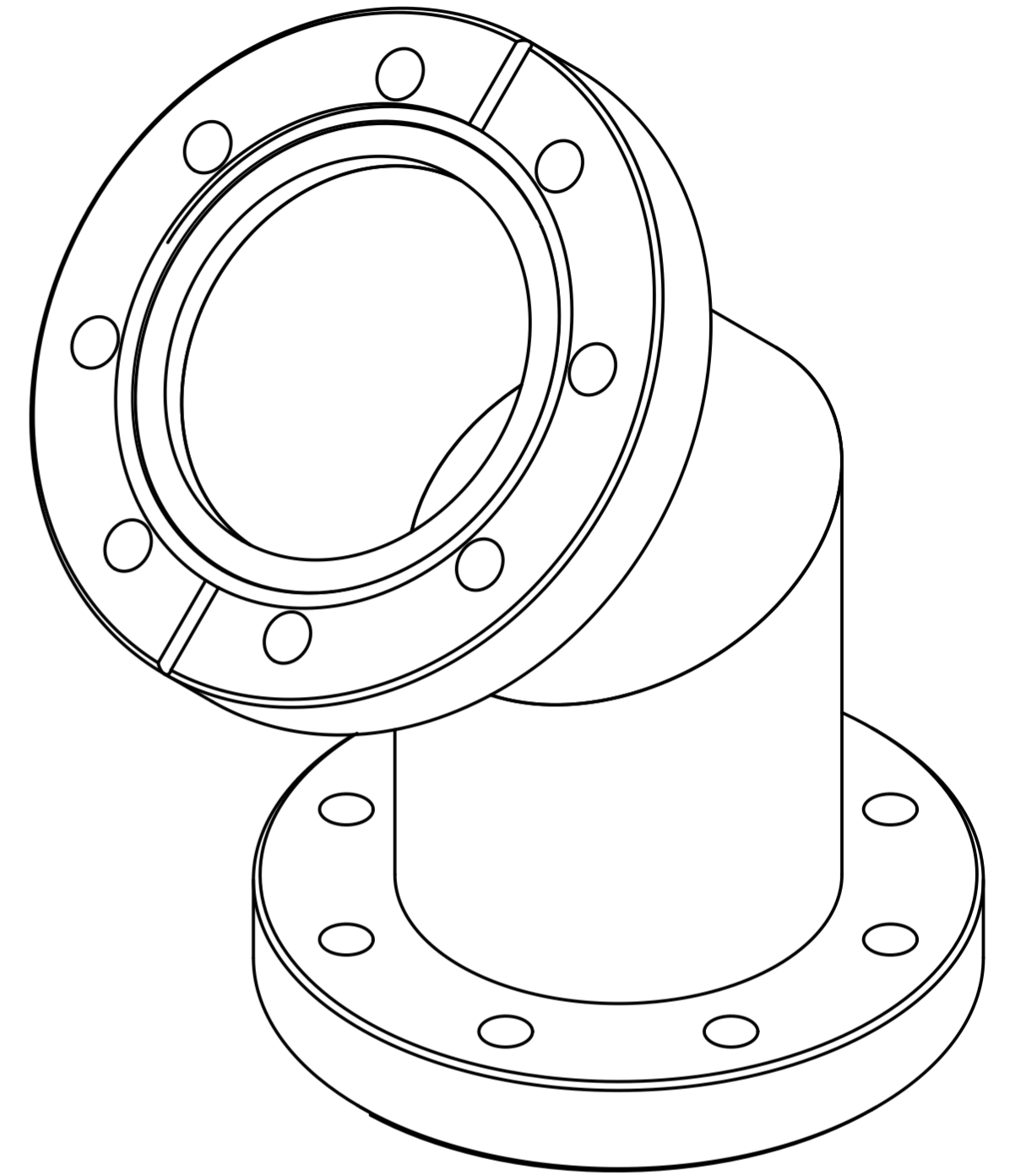
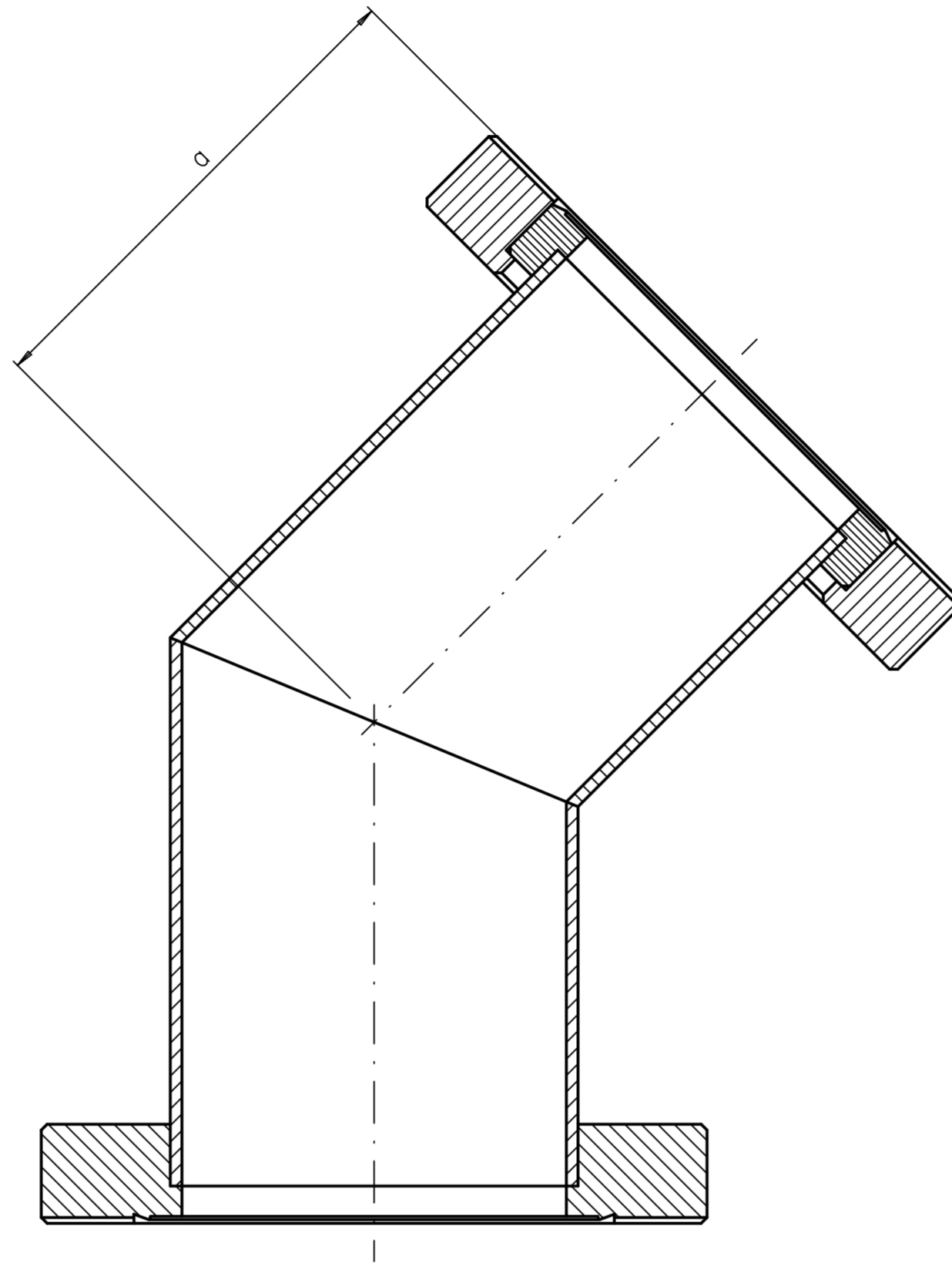
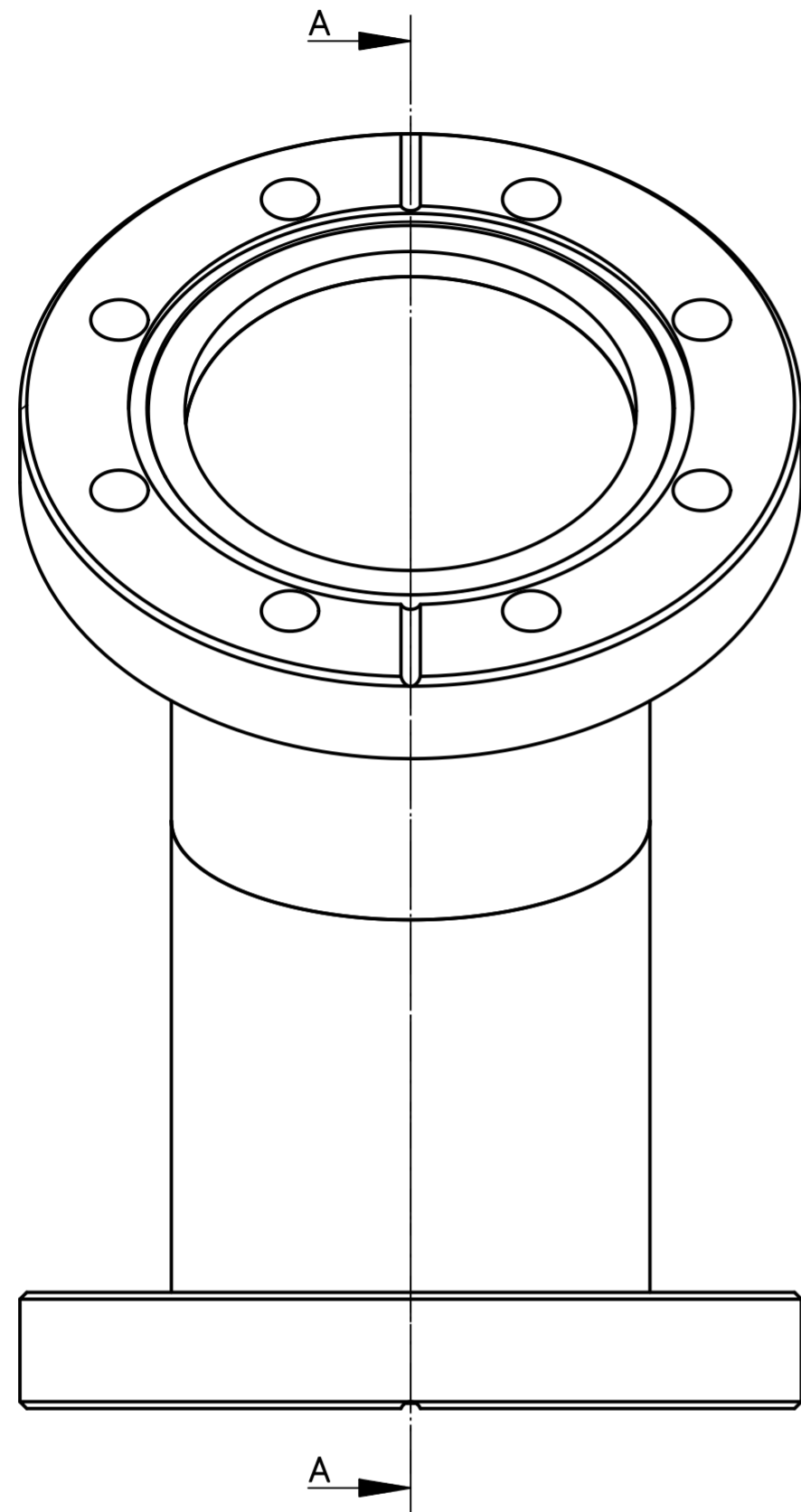


Schnitt A-A



DN	a
16	24
25	29
40	44
50	52,6
63	86
75	106
100	133

		Weitergabe sowie Vervielfältigung dieses Dokuments, Verwertung und Mitteilung seines Inhalts sind verboten, soweit nicht ausdrücklich gestattet. Zuwiderhandlungen verpflichten zu Schadensersatz. Alle Rechte für den Fall der Patent-, Gebrauchsmuster- oder Geschmacks-mustereintragung vorbehalten.	
		Zeichnungsname Winkelstück_45° Rotable CF	
Moßstab 1:1		Datum Name Gez. 03.03.16 MH	
Gepr. 03.03.16 Dirk Neubauer		Zeichnungsnummer 000040-00-00-9	
Frei. 03.03.16 Dirk Neubauer			