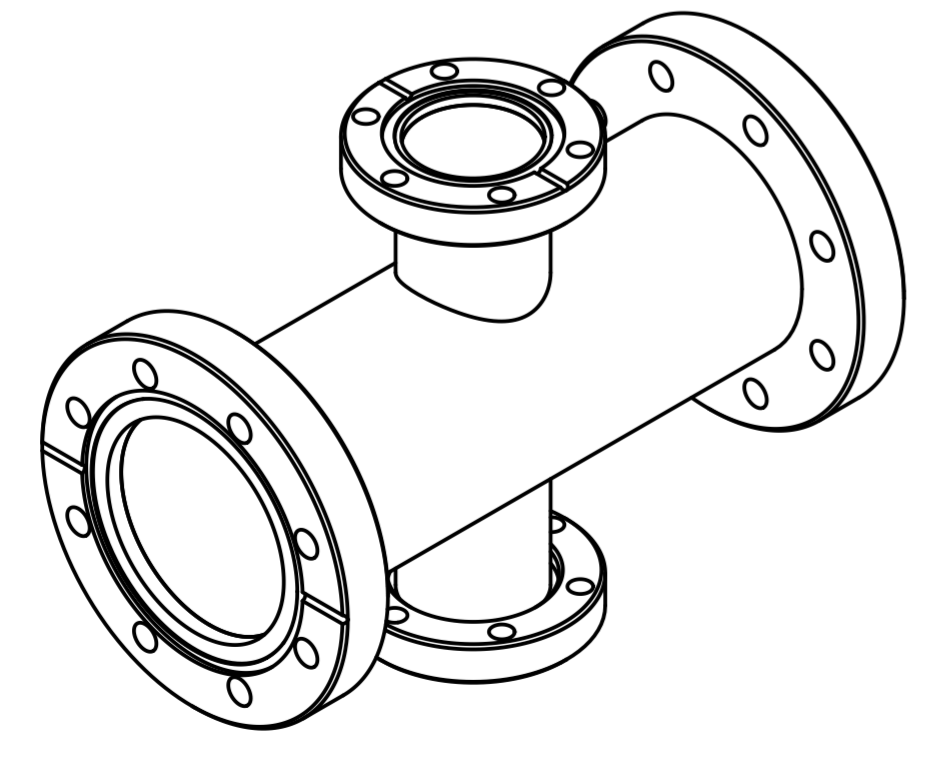
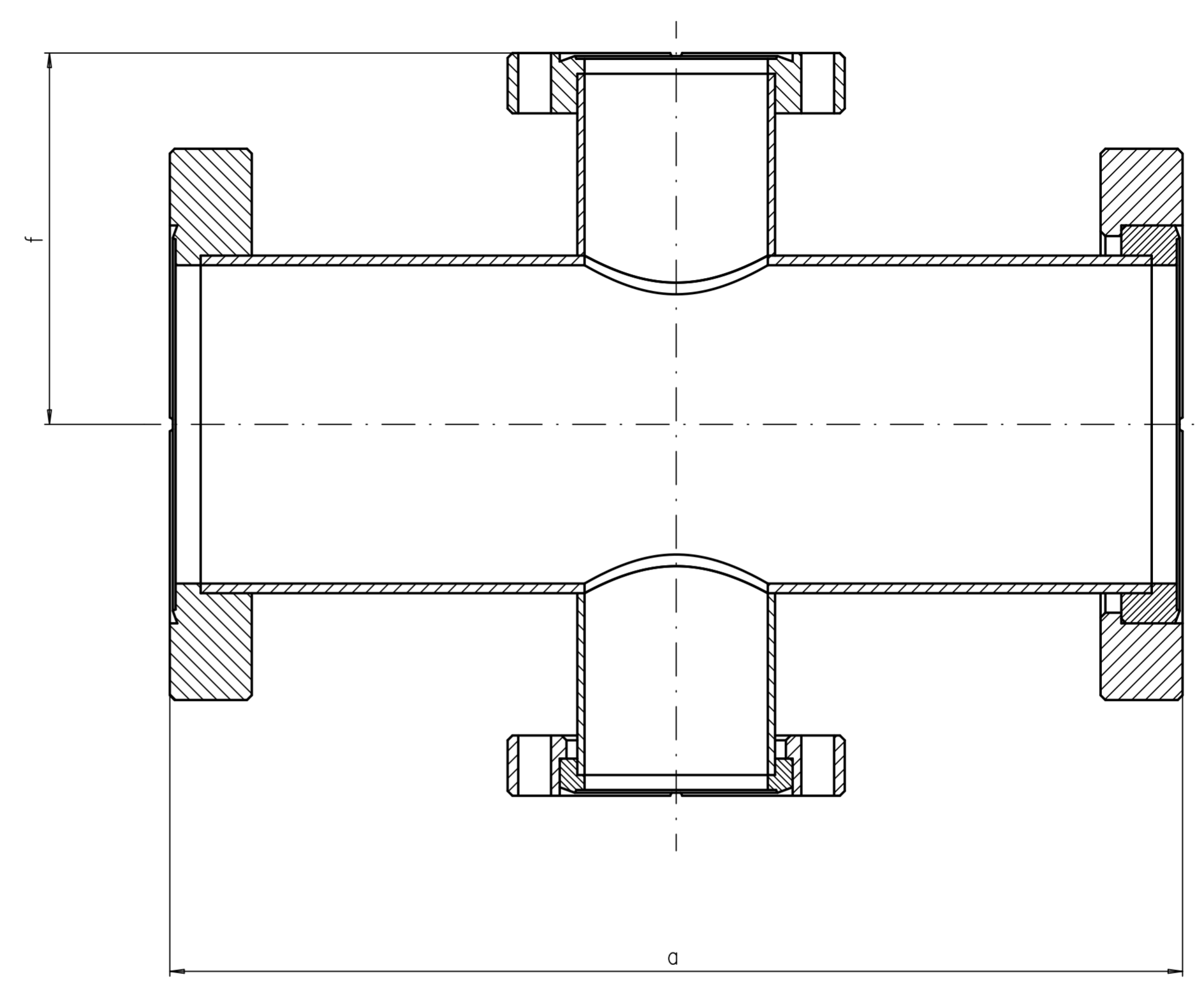
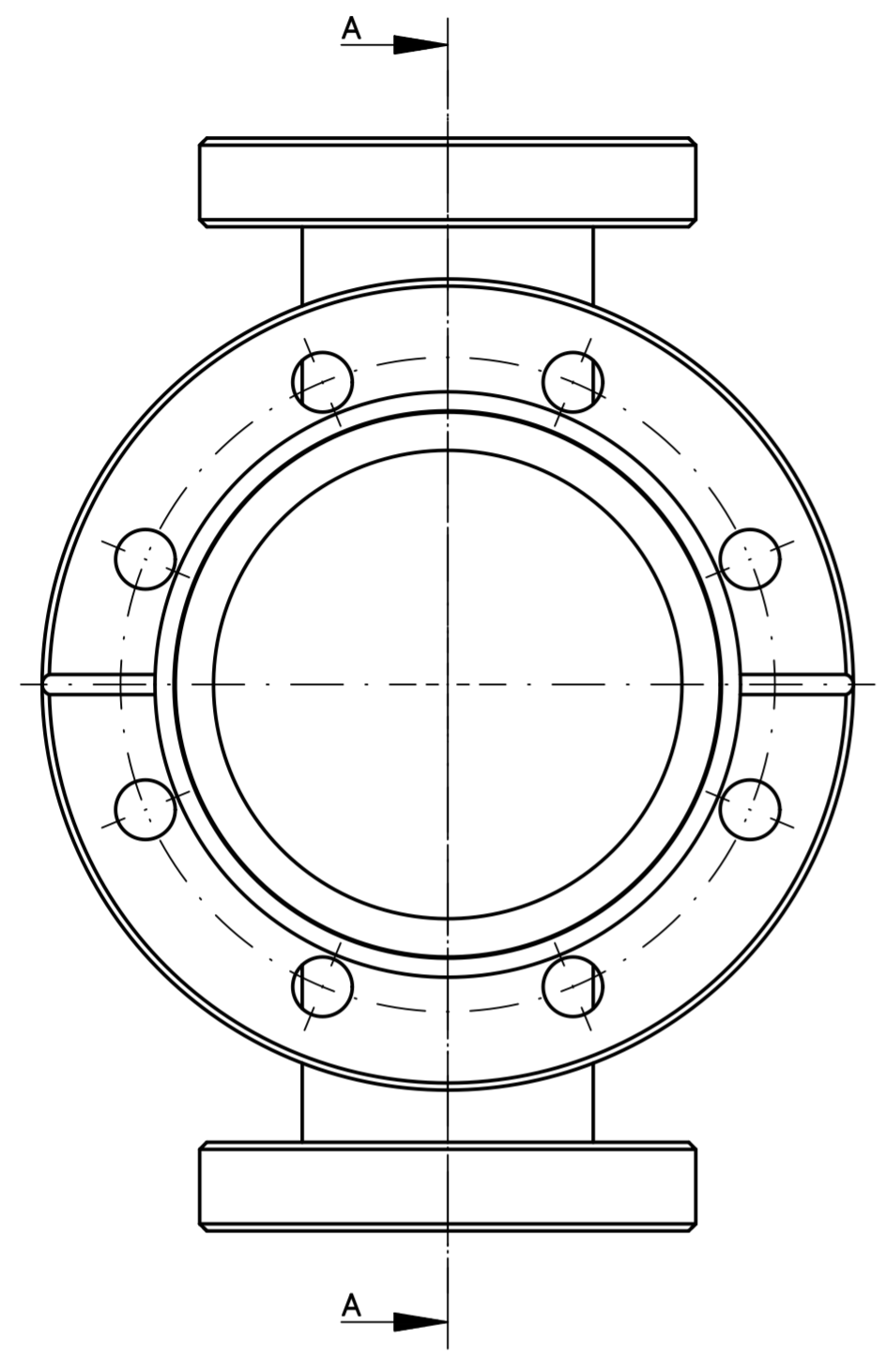


Schnitt A-A



DN	a	f
40-16	126	60
63-16	210	77
63-40	210	77
100-16	210	77
100-40	270	95
100-63	270	95
160-16	334	120
160-40	334	120
160-63	334	120
160-100	406	145

		Weitergabe sowie Vervielfältigung dieses Dokuments, Verwertung und Mitteilung seines Inhalts sind verboten, soweit nicht ausdrücklich gestattet. Zuwiderhandlungen verpflichten zu Schadensersatz. Alle Rechte für den Fall der Patent-, Gebrauchsmuster- oder Geschmacks-mustereintragung vorbehalten.
		Zeichnungsname Reduzierendes Kreuzstück_4-Wege_Rotable CF
Datum 03.03.16	Name MH	Maßstab 1:1(1:2)
Gepr. 03.03.16	Dirk Neubauer	Zeichnungsnummer 000037-00-00-9
Frei 03.03.16	Dirk Neubauer	