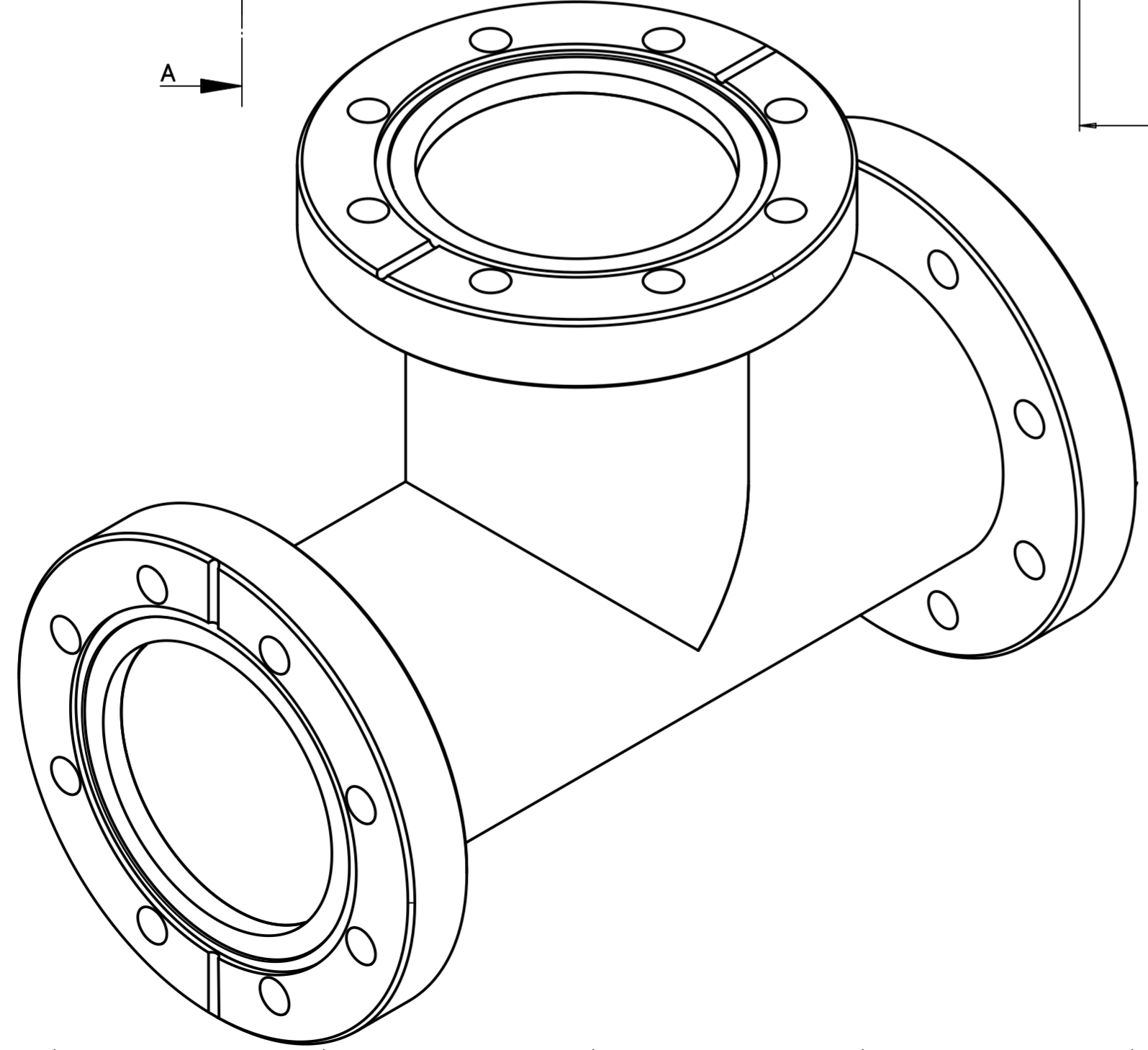
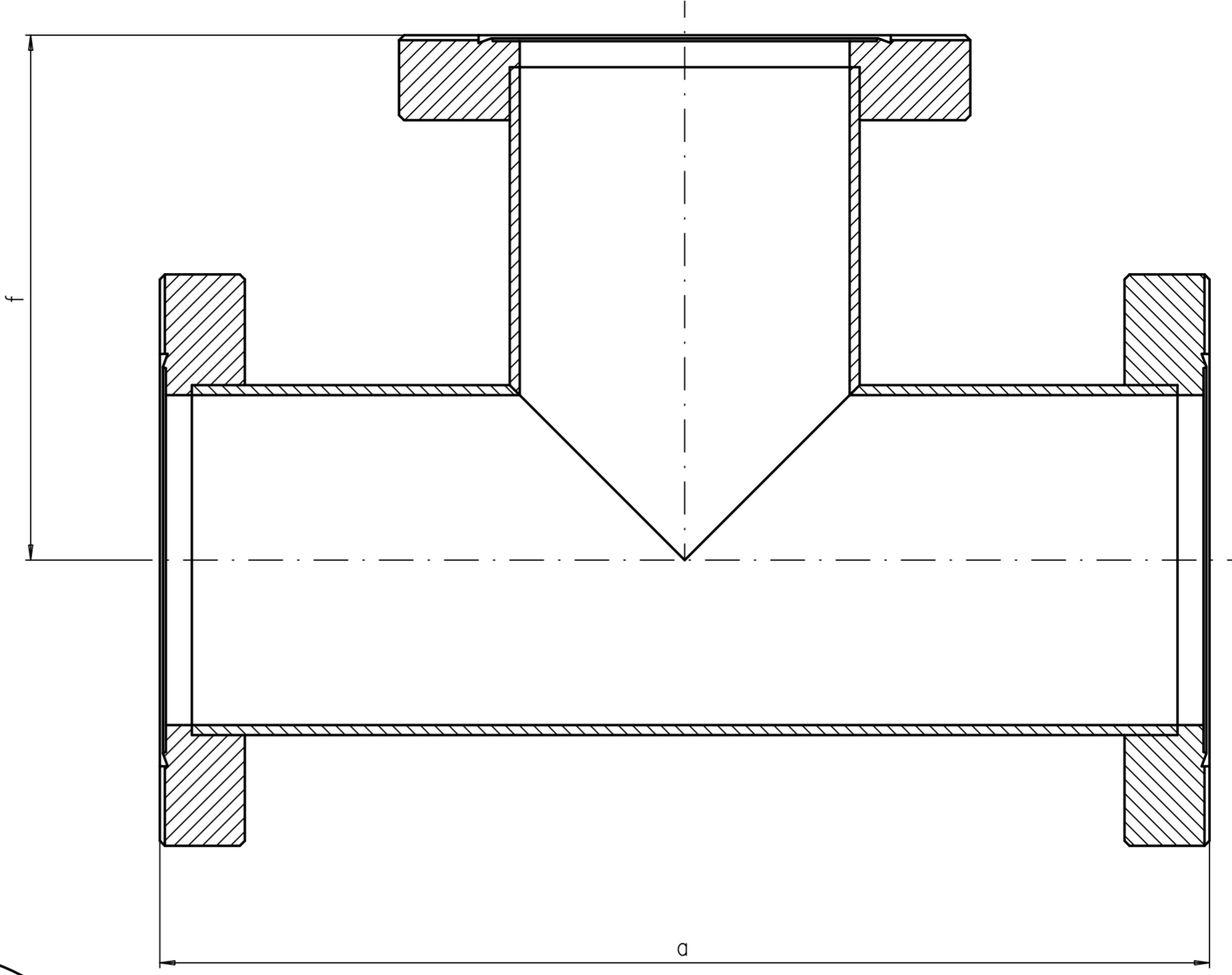
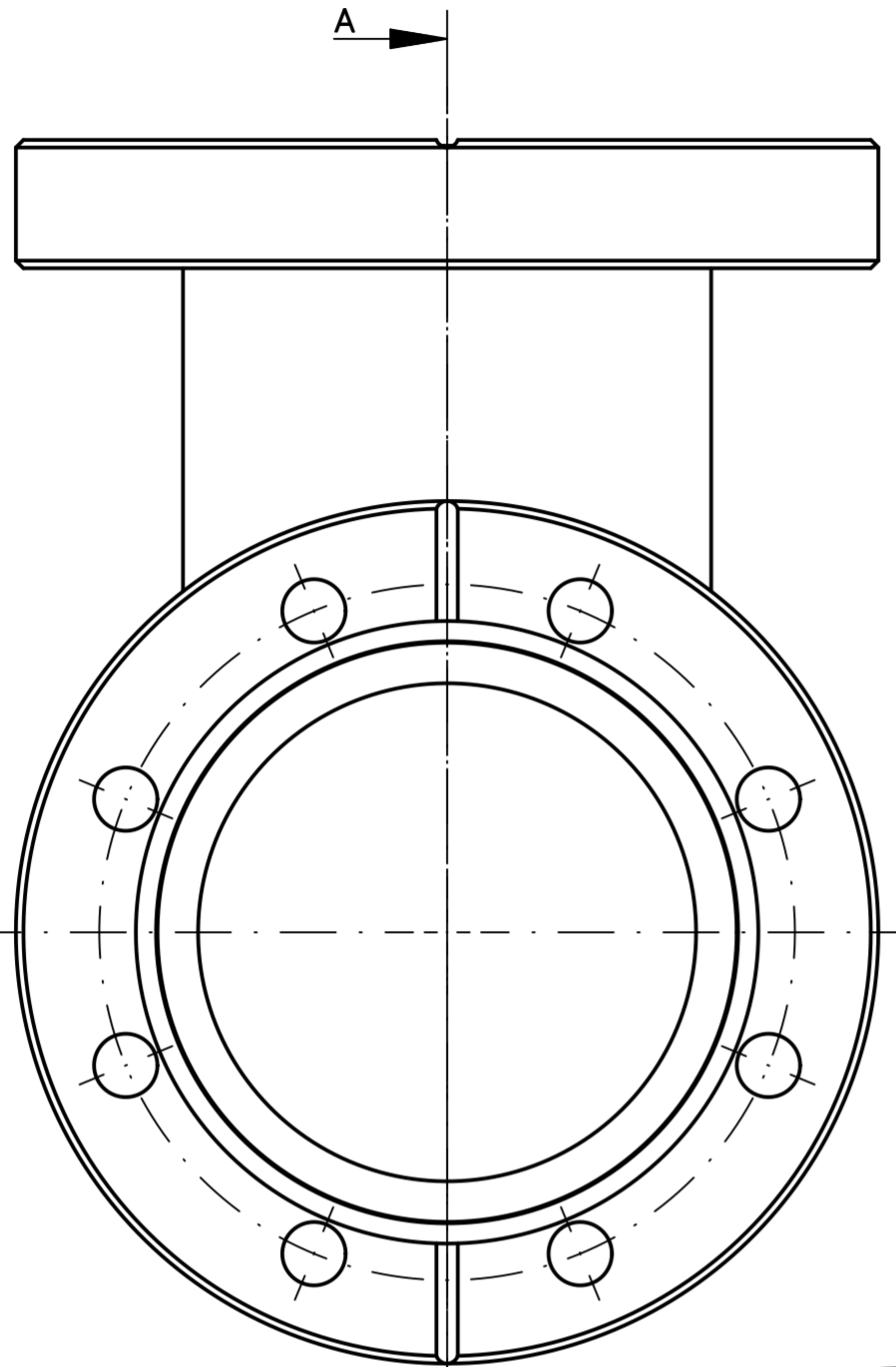


Schnitt A-A



DN	a	f
16	76	38
25	104,2	52,1
40	126	63
50	163,6	81,8
63	210	105
75	184,4	92,2
100	270	135
125	239,2	119,6
160	334	167
200	406	203
250	450	225

		Weitergabe sowie Vervielfältigung dieses Dokuments, Verwertung und Mitteilung seines Inhalts sind verboten, soweit nicht ausdrücklich gestattet. Zuwiderhandlungen verpflichten zu Schadenersatz. Alle Rechte für den Fall der Patent-, Gebrauchsmuster- oder Geschmacks-mustereintragung vorbehalten.	
		Zeichnungsname T-Stück Fixed CF	
Maßstab 1:1		Zeichnungsnummer 000034-00-00-9	
Datum	Name		
Gez. 03.03.16	MH		
Gepr. 03.03.16	Dirk Neubauer		
Frei. 03.03.16	Dirk Neubauer		