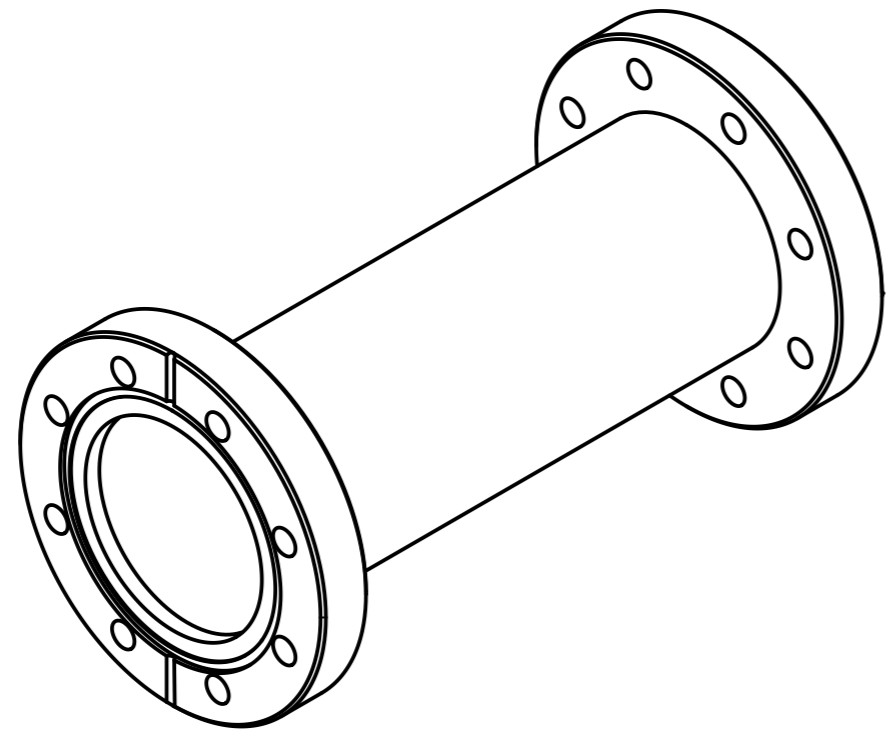
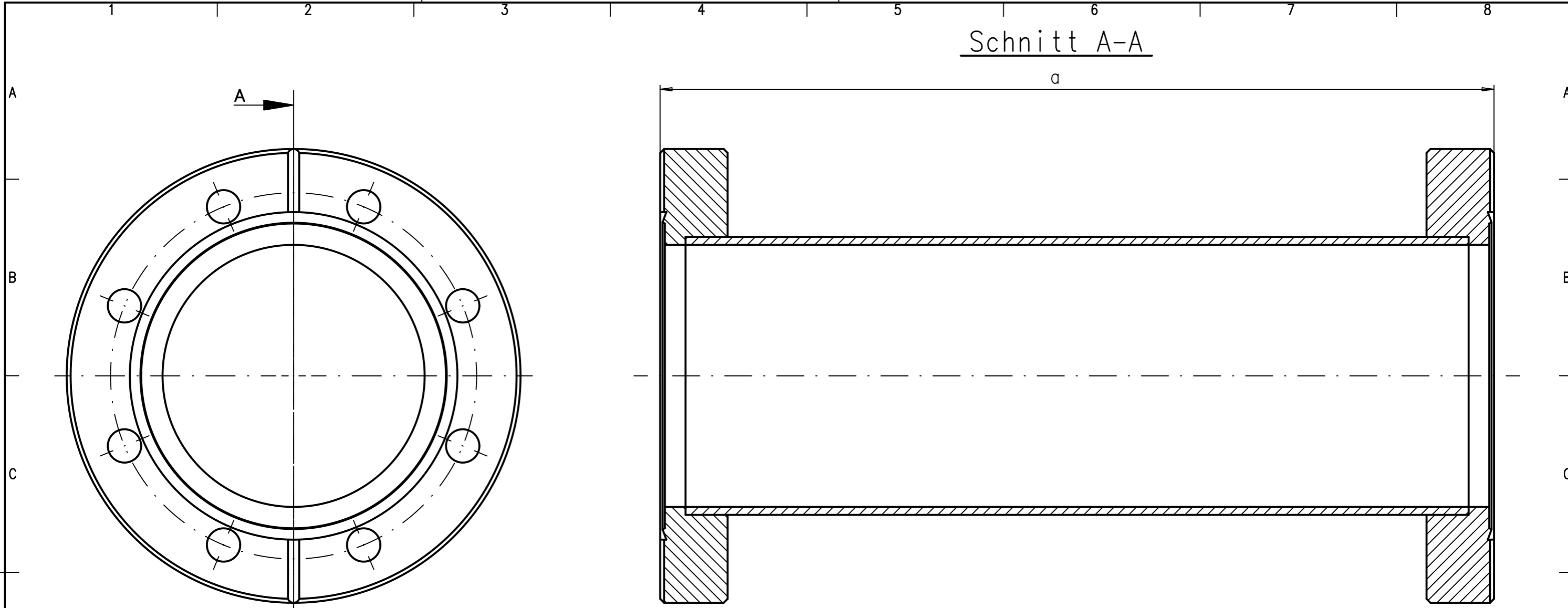


Schnitt A-A



DN	a
16	76
25	104
40	126
50	163,3
63	210
75	179,3
100	270
125	250,7
160	334
200	406

		Weitergabe sowie Vervielfältigung dieses Dokuments, Verwertung und Mitteilung seines Inhalts sind verboten, soweit nicht ausdrücklich gestattet. Zuwiderhandlungen verpflichten zu Schadenersatz. Alle Rechte für den Fall der Patent-, Gebrauchsmuster- oder Geschmacks-mustereintragung vorbehalten.
Maßstab 1:1(1:2)		Zeichnungsname Zwischenstück_gerade Fixed CF
	Datum	Name
Gez.	03.03.16	MH
Gepr.	03.03.16	Dirk Neubauer
Frei.	03.03.16	Dirk Neubauer
		Zeichnungsnummer 000032-00-00-9