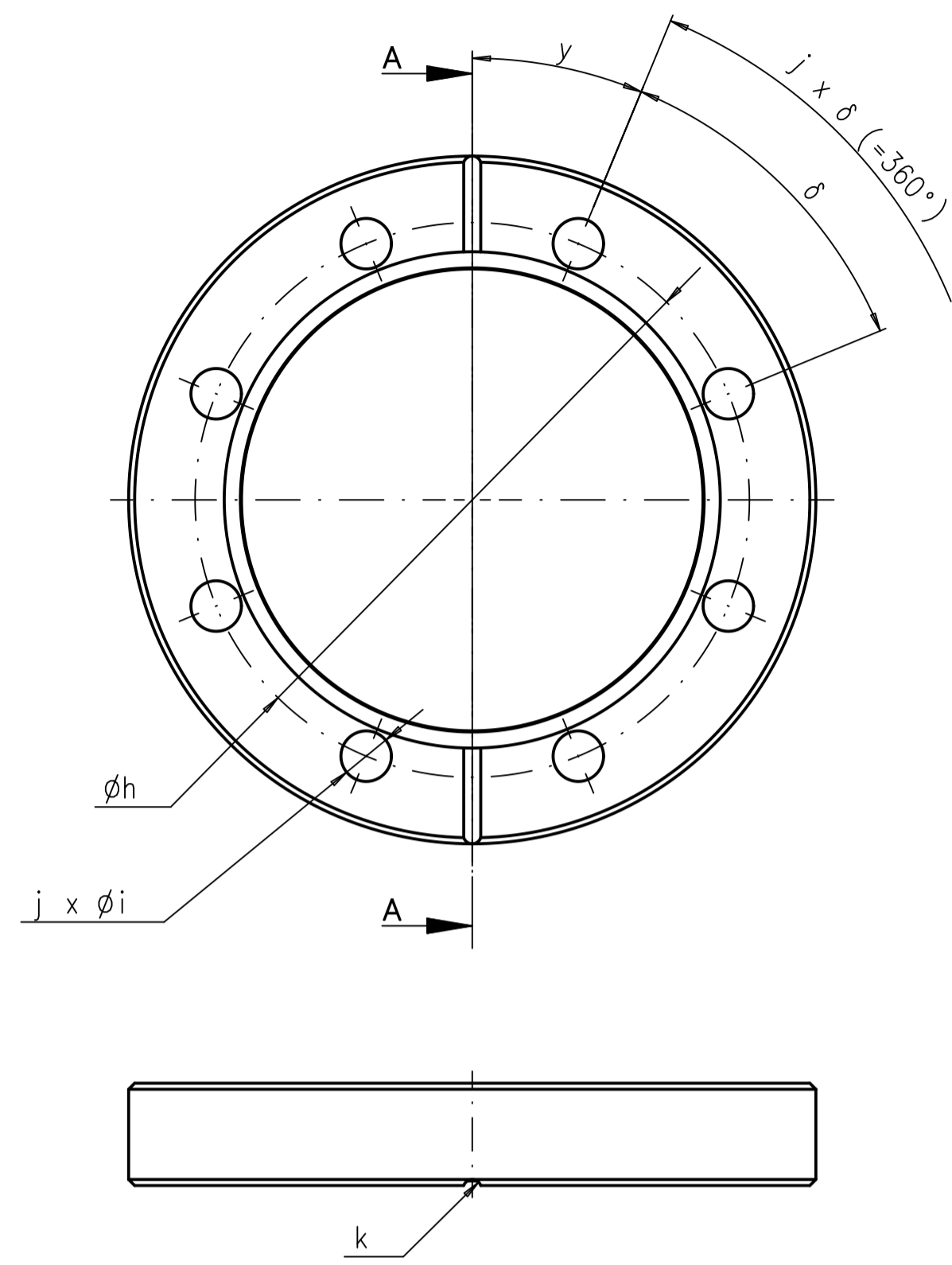
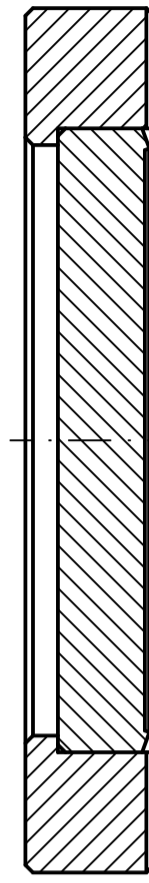


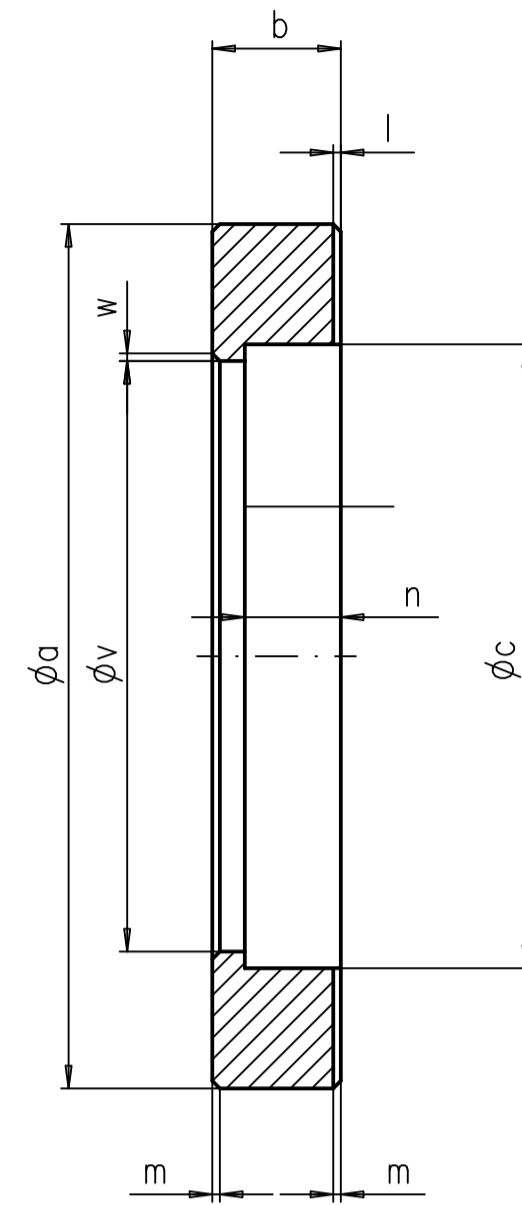
Lochbild schematisch



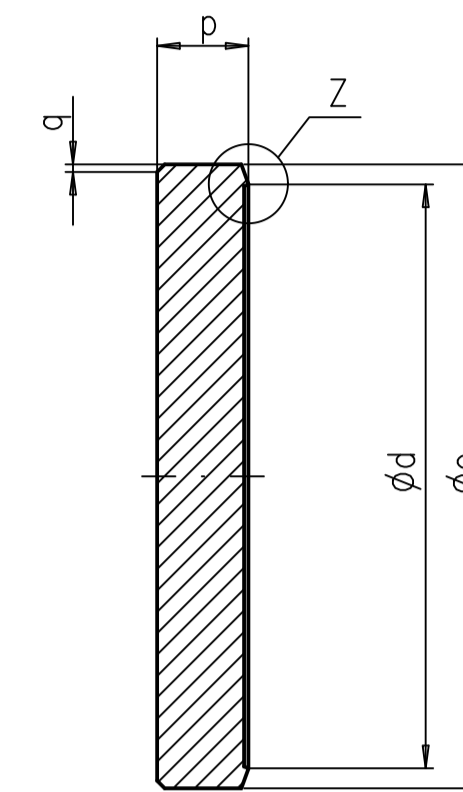
Schnitt A-A



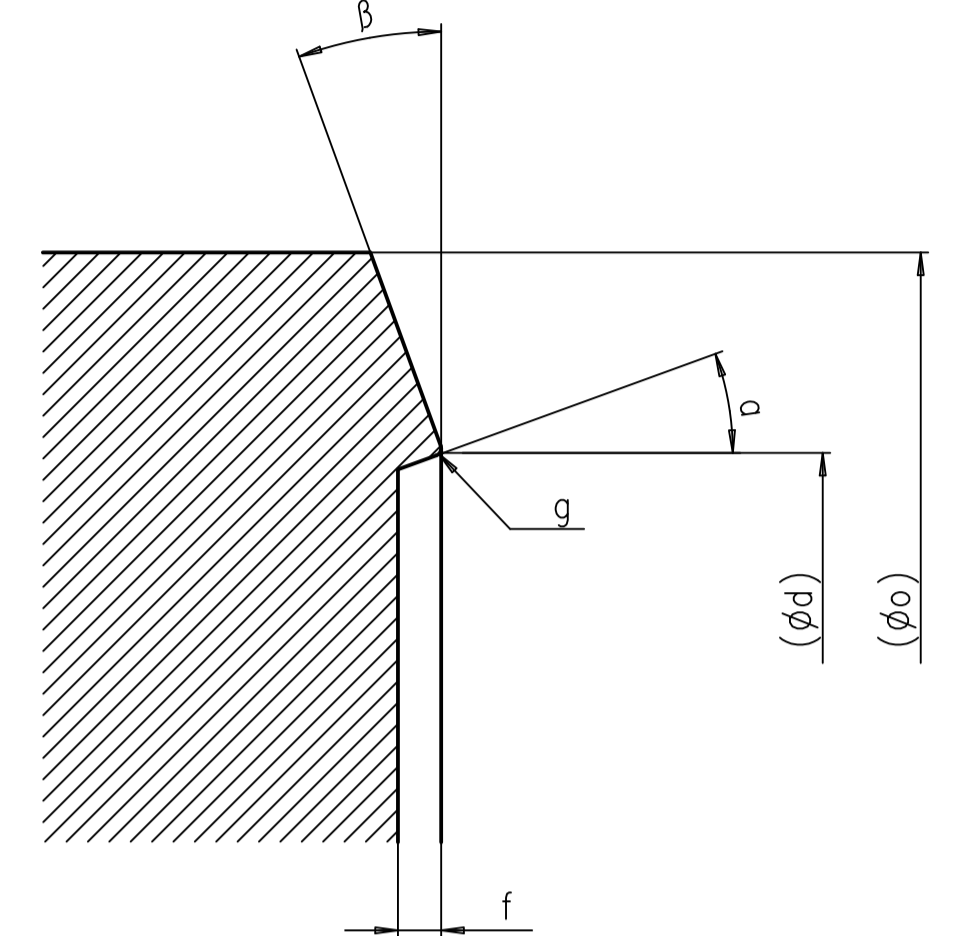
Outer Ring



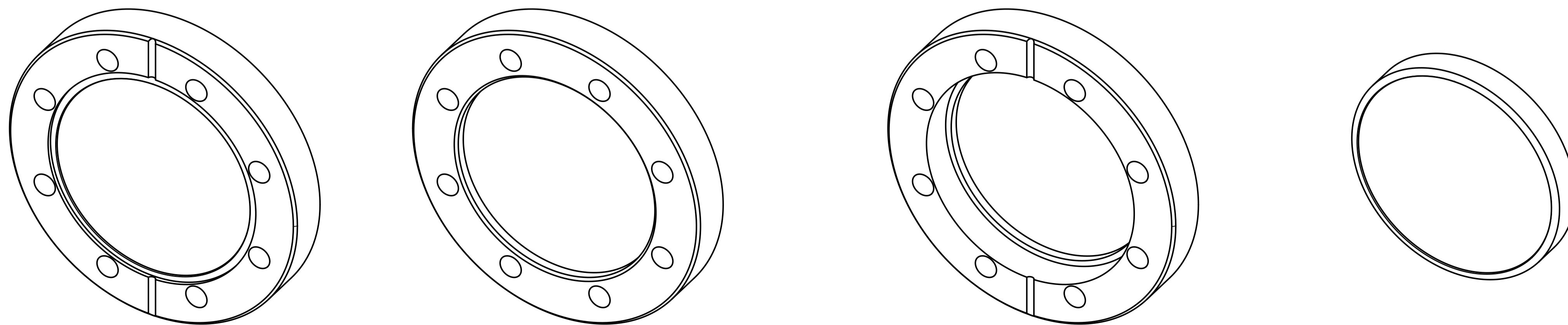
Inner Ring



Einzelheit Z 10:1



DN	a	b	c	d	f	g	h	i	j	k	l	m	n	o	p	q	v	w	a	β	y	δ
16	33,8	7	21,4	18,3	0,65	R0,1	27	4,4	6	R1,25	0,8	0,5x45*	5,9	21,4	5,25	0,2x45*	20	0,5x45*	20*	20*	30*	60*
25	54	11,5	33	27	0,65	R0,1	41,3	6,8	4	R1,25	1	0,5x45*	6	33	5,35	0,5x45*	30	1x45*	20*	20*	45*	90*
40	69,9	12,5	48,3	41,9	0,65	R0,1	58,7	6,8	6	R1,25	1	1x45*	7,7	48,3	7,05	0,5x45*	45,5	1x45*	20*	20*	30*	60*
50	85,7	16	61,8	55,9	0,65	R0,1	72,4	8,4	8	R1,25	1	1x45*	9,7	61,8	9,05	1x45*	55	1x45*	20*	20*	22,5*	45*
63	114,3	17	82,5	77,2	0,65	R0,1	92,2	8,4	8	R1,5	1	1x45*	12,7	82,5	12,05	1x45*	78,1	1x45*	20*	20*	22,5*	45*
75	117,4	17,5	91,6	85,2	0,65	R0,1	102,3	8,4	10	R1,5	1	1x45*	13	91,6	12,35	1x45*	78,1	1x45*	20*	20*	18*	36*
100	152,4	19,5	120,6	115,3	0,65	R0,1	130,3	8,4	16	R1,5	1	1x45*	14,3	120,6	13,65	1x45*	110	1x45*	20*	20*	11,25*	22,5*
125	171,5	21	141,8	136,3	0,65	R0,1	151,6	8,4	18	R1,5	1	1x45*	14,3	141,8	13,65	1x45*	131	1x45*	20*	20*	10*	20*
160	203,2	21	171,4	166,1	0,65	R0,1	181	8,4	20	R1,5	1	1x45*	15,9	171,4	15,25	1x45*	161	1x45*	20*	20*	9*	18*
200	254	24	222,2	216,9	0,65	R0,1	231,8	8,4	24	R1,5	1	1x45*	17,2	222,2	16,55	1x45*	207,3	1x45*	20*	20*	7,5*	15*
250	304,8	24	273,1	267,5	0,65	R0,1	284	8,4	32	R1,5	1	1x45*	18	273,1	17,35	1x45*	258	1x45*	20*	20*	5,625*	11,25*
300	368,3	28	326,4	320	0,65	R0,1	338,1	10,8	32	R1,5	1	1x45*	19,8	326,4	19,15	1x45*	308	1x45*	20*	20*	5,625*	11,25*
350	419,1	28	376,7	373	0,65	R0,1	388,9	10,8	36	R1,5	1	1x45*	20,7	376,7	20,05	1x45*	357,6	1x45*	20*	20*	5*	10*
400	469,9	28	424,4	419	0,65	R0,1	437,9	10,8	40	R1,5	1	1x45*	20,7	424,4	20,05	1x45*	400	1x45*	20*	20*	4,5*	9*



Maße entsprechen ISO/TS 3669-2:2007(E)

① Maßbezeichnung "*" korrigiert		13.04.18	
Weitergabe sowie Vervielfältigung dieses Dokuments, Verwertung und Mitteilung seines Inhalts sind verboten, soweit nicht ausdrücklich gestattet. Zuwiderhandlungen verpflichten zu Schadensersatz. Alle Rechte für den Fall der Patent-, Gebrauchsmuster- oder Geschmacks-mustereintragung vorbehalten.			
emios TECHNOLOGIES		Blindflansche Rotable Blank CF	
Maßstab 1:1(10:1)		Zeichnungsnummer 000027-00-00-9	
Datum	Name		
02.12.04.16	MI		
02.12.04.16	Dirk Neubauer		
Frei.12.04.16	Dirk Neubauer		