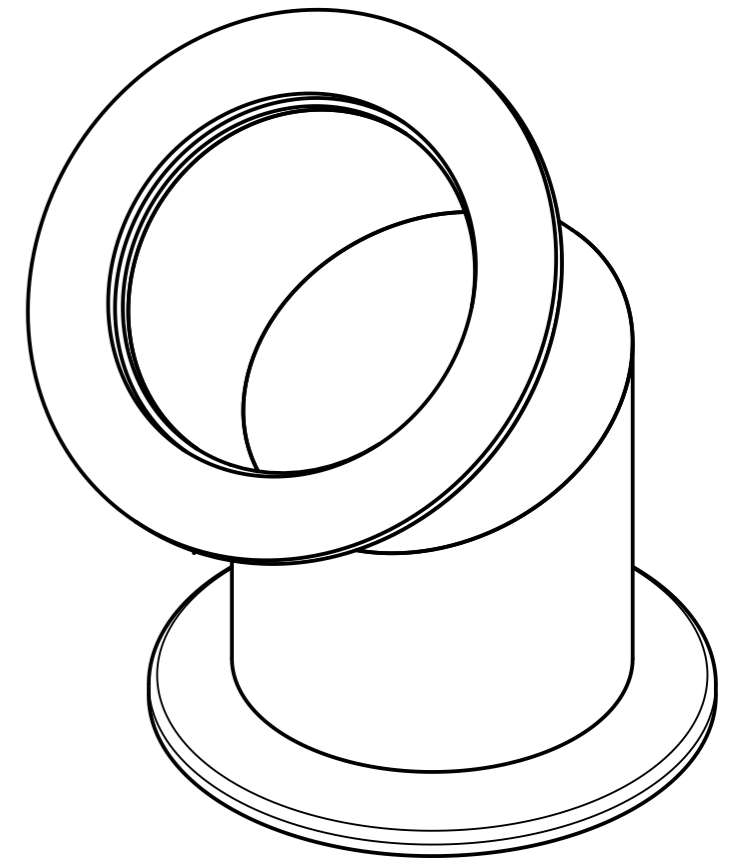
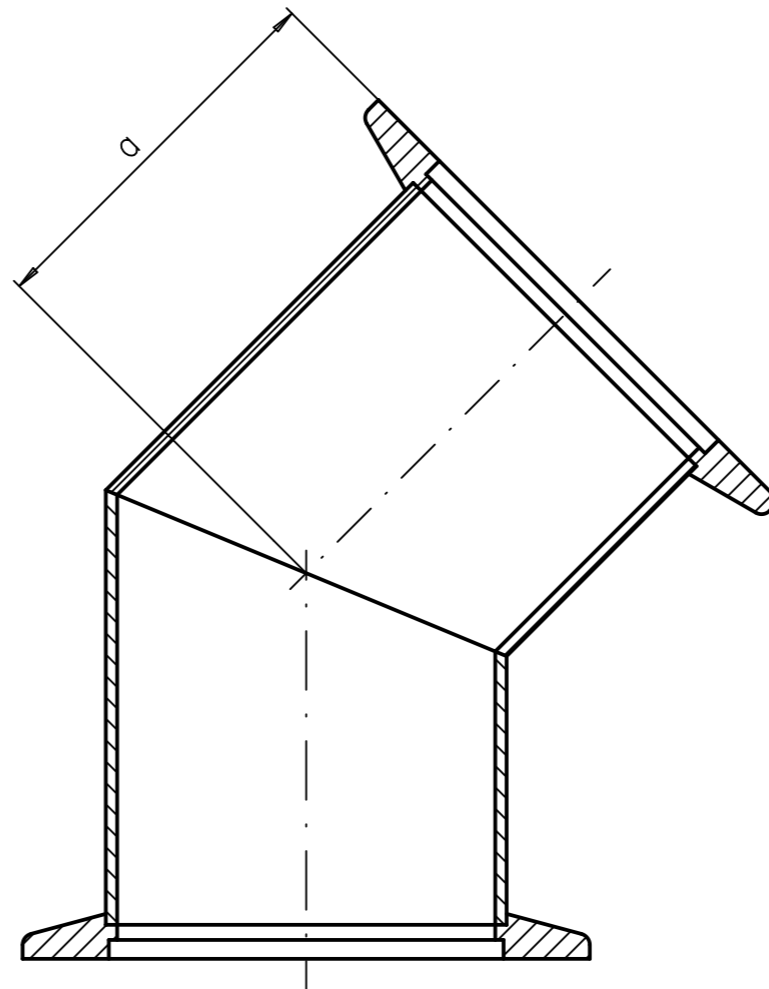
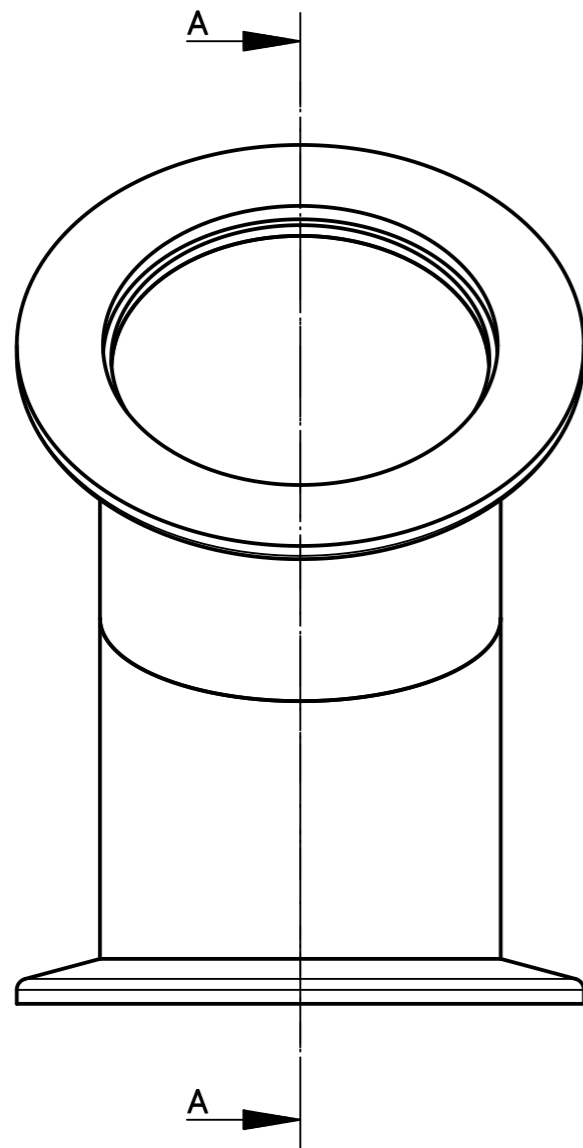


Schnitt A-A



DN	a
16	23
25	28
40	43
50	51

		Weitergabe sowie Vervielfältigung dieses Dokuments, Verwertung und Mitteilung seines Inhalts sind verboten, soweit nicht ausdrücklich gestattet. Zuwiderhandlungen verpflichten zu Schadenersatz. Alle Rechte für den Fall der Patent-, Gebrauchsmuster- oder Geschmacks-mustereintragung vorbehalten.
Maßstab 1:1		Zeichnungsname Winkelstück_45°
Gez.	08.03.16	MH
Gepr.	08.03.16	Dirk Neubauer
Frei.	08.03.16	Dirk Neubauer
		Zeichnungsnummer 000014-01-00-9