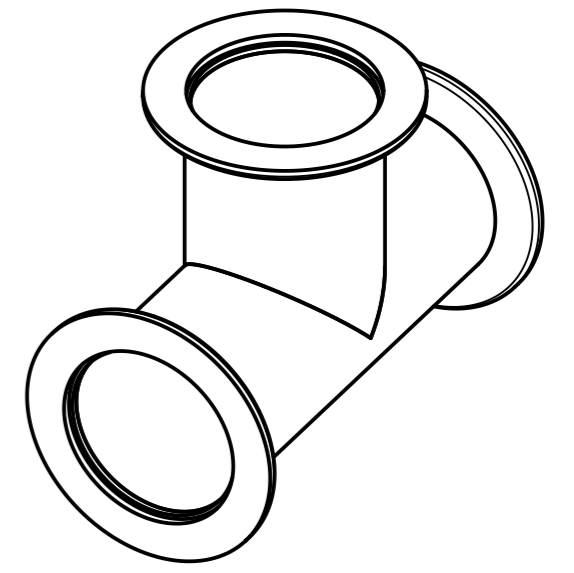
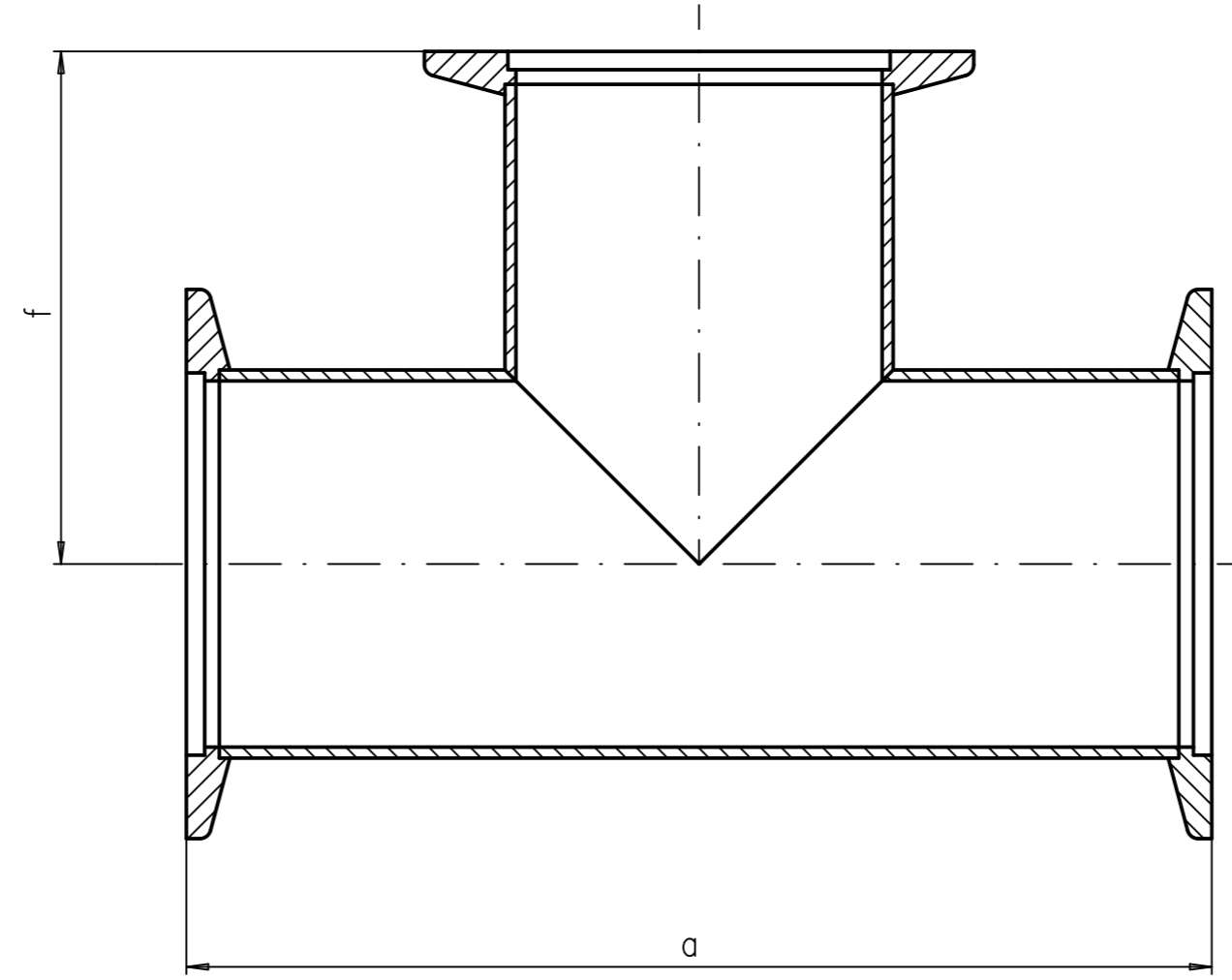
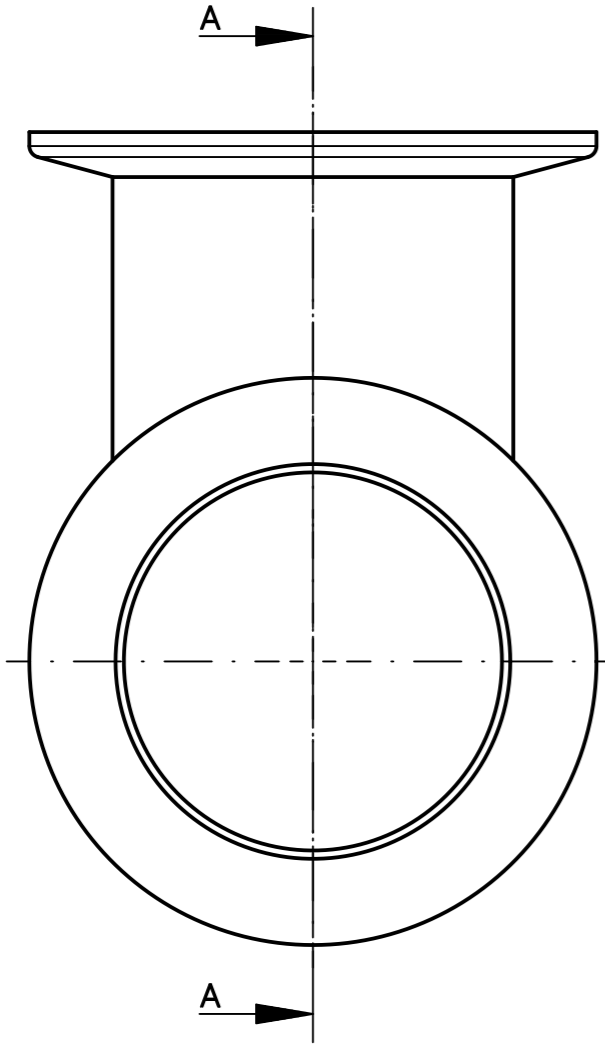


Schnitt A-A



DN	a	f
16	80	40
25	100	50
40	130	65
50	140	70

		Weitergabe sowie Vervielfältigung dieses Dokuments, Verwertung und Mitteilung seines Inhalts sind verboten, soweit nicht ausdrücklich gestattet. Zuwiderhandlungen verpflichten zu Schadenersatz. Alle Rechte für den Fall der Patent-, Gebrauchsmuster- oder Geschmacks-mustereintragung vorbehalten.	
Maßstab 1:1(1:2)			Zeichnungsname T-Stück
Datum 08.03.16		Name MH	Zeichnungsnummer 000018-01-00-9
Gepr. 08.03.16		Dirk Neubauer	
Frei. 08.03.16		Dirk Neubauer	